



GERBEUR HYDRAULIQUE

Références 13122/13123



REF 13122



REF 13123

Manuel d'instructions – Notice originale

Veuillez lire ce manuel d'instructions attentivement et entièrement avant toute utilisation



1. Instructions de Sécurité

AVERTISSEMENT ! Lors de l'utilisation d'outils électriques, il convient de toujours respecter les consignes de sécurité de base afin de réduire le risque de feu, de choc électrique et de blessure des personnes, y compris les consignes suivantes.

Lire l'ensemble de ces consignes avant toute utilisation de ce produit et sauvegarder ces informations

1.1. Instructions Générales

1. **Utiliser dans un environnement sécurisé** : il ne doit pas y avoir de risques d'explosions, de produits corrosifs dans l'environnement proche lors de l'utilisation.
2. **Tenir compte de l'environnement de la zone de travail** : ne pas exposer l'outil à la pluie. Ne pas utiliser l'outil dans des endroits humides, mouillés ou avec risque de projection d'eau. Maintenir la zone de travail bien éclairée. Ne pas utiliser les outils en présence de liquides ou de gaz inflammables.
3. **Conserver une zone de travail propre et ordonnée** : la zone de travail doit être visible de la position de travail. Les zones en désordre et les établis sont propices aux accidents
4. **Maintenir les autres personnes éloignées** : Ne pas laisser les personnes, notamment les enfants, non concernées par le travail en cours, toucher l'outil ou le prolongateur, et les maintenir éloignées de la zone de travail, ETRE particulièrement vigilant avec les enfants et les animaux.
5. **Porter des vêtements et équipement de protection adaptés** : ne jamais porter des vêtements amples, ni des bijoux, car ils peuvent être happés par des pièces en mouvement. Il est recommandé de porter des gants de protection. Contenir les cheveux longs. Le port de chaussures antidérapantes est recommandé pour les travaux en extérieur.
6. **Rester alerté** : se concentrer sur le travail. Faire preuve de jugement. Ne pas se servir de l'outil lorsqu'on est fatigué.
7. **Rechercher les pièces endommagées** : avant d'utiliser l'outil, examiner soigneusement l'état des pièces pour s'assurer qu'elles fonctionnent correctement et qu'elles accomplissent leur tâche. Vérifier l'alignement et la liberté de fonctionnement des pièces mobiles, l'état et le montage des pièces et toutes autres conditions susceptibles d'affecter défavorablement le fonctionnement. Il faut réparer toute pièce dont l'état laisse à désirer ou en remplacer par un poste de service agréé sauf si autrement indiqué dans ce manuel d'instructions.
8. **Ne pas modifier la machine** : aucune modification et/ou reconversion ne doit être effectuée. L'usage d'accessoires ou attachements autres que ceux recommandés dans ce manuel d'instructions peut entraîner des blessures personnelles.
9. **Confier la réparation de l'outil à un spécialiste** : cet appareil électrique est conforme aux règles de sécurité prévues. La réparation des appareils électriques effectuée par des personnes non qualifiées présente des risques de blessures pour l'utilisateur.
10. **Rester vigilant** : regarder ce que vous êtes en train de faire, faire preuve de bon sens et ne pas utiliser l'outil lorsque vous êtes fatigué.
11. **Vérifier les parties endommagées** : avant d'utiliser l'outil à d'autres fins, il convient de l'examiner attentivement afin de déterminer qu'il fonctionnera correctement et accomplira sa fonction prévue. Vérifier l'alignement ou le blocage des parties mobiles, ainsi que l'absence de toutes pièces cassées ou de toute condition de fixation et autres conditions, susceptibles d'affecter le fonctionnement de l'outil.
12. **Avertissement** : l'utilisation de tout accessoire ou de toute fixation autre que celui ou celle recommandé(e) dans le présent manuel d'instructions peut présenter un risque de blessure des personnes.
13. **Faire réparer l'outil par une personne qualifiée** : cet outil électrique satisfait les règles de sécurité correspondantes. Il convient que les réparations soient effectuées uniquement par des personnes qualifiées en utilisant des pièces de rechange d'origine. A défaut, cela peut exposer l'utilisateur à un danger important.

1.2. Instructions Particulières

- L'utilisateur doit porter des chaussures de sécurité ainsi que des gants
- Il est interdit de mettre la main et les pieds sous l'appareil
- Il est interdit de se mettre sous les fourches, lorsque celles-ci sont en hauteur
- Il est interdit de transporter des personnes
- Ne pas se servir du gerbeur comme un cric
- Baisser les fourches lors du déplacement. Le gerbeur doit être à l'arrêt pour le chargement et le déchargement
- Déplacer le gerbeur à une faible allure et éviter tout obstacles et trous
- La charge doit être située au milieu des fourches et ne doit pas excéder la capacité maximale. Ne jamais mettre la charge en bout de fourches. La charge doit être stable.
- Ne faites pas fonctionner le gerbeur sans avoir vérifié son état. Accorder une accordance particulière aux roues, mât, pédale, timon
- Ne pas utiliser le gerbeur sur un terrain en pente
- Lorsque les marchandises sont soulevées ou transportées, toute personne doit se tenir à l'écart des fourches
- Ne charger pas au-delà de la capacité maximale
- le poids des marchandises doit être réparti sur les deux fourches, n'utilisez jamais une seule fourche. Le centre de gravité des marchandises doit être au centre des deux fourches.
- Les utilisateurs doivent recevoir une information et une formation appropriée pour exercer leurs activités sans risque. Cela concerne, les opérateurs chargés d'utiliser le gerbeur, mais aussi ceux chargés de le maintenir. Une formation initiale et adaptée permet de réduire les risques d'accidents liés à l'utilisation du gerbeur et permet de rappeler les règles élémentaires de sécurité. L'utilisation du gerbeur ne peut se faire qu'après avoir obtenu une approbation
- Lever des charges dans des conditions de vent fort peut présenter un danger potentiel à ne pas sous-estimer. Les forces du vent agissant sur les charges durant les opérations de levage peuvent causer des accidents graves. Il est recommandé d'utiliser le gerbeur en l'absence de vent.
- Si un remorquage du gerbeur est nécessaire, faites appel à une entreprise spécialisée.
- L'éclairage de la zone de travail doit être suffisante pour travailler en toute sécurité.
- Ne laisser jamais un transpalette chargé en position de levage sans surveillance; abaisser toujours la charge au plancher.
- Eviter les charges hautes qui masquent la visibilité vers l'avant.

ATTENTION *L'utilisation du gerbeur peut entraîner des risques potentiellement graves pour l'utilisateur et aux personnes à proximité de l'appareil. Les principaux risques sont les suivants :*

a) Coincement ou écrasement d'une partie du corps de l'opérateur :

- lors de manœuvres dans des allées étroites ou dans des rampes,
- lors du basculement du moyen de manutention, par déséquilibre d'un chariot lors du chargement ou du déchargement en hauteur,
- lors du basculement de la charge manutentionnée.

b) Affections ostéo-articulaires lors d'efforts importants : *moyen de manutention surchargé, sur un mauvais sol, sur rampe, utilisé en traction ou mal entretenu, mauvaise posture... Des lombalgies d'effort en résultent souvent.*

c) Chute et glissade *lors d'utilisation du moyen de manutention sur un quai ou dans un camion : manque de recul, déclivité importante de la plaque de liaison entre quai et camion ou du hayon élévateur, coincement des roues et basculement...*

d) Blessures aux mains par cisaillement *entre poignée et obstacle extérieur et blessures aux pieds par écrasement par les roues directrices du moyen de manutention.*

1.3. Symboles d'avertissement

- Ne jamais se mettre sous les fourches



- Il est interdit de transporter des personnes



2. Présentation

2.1. Domaine d'application

Le gerbeur permet le déplacement de charges correspondantes à la capacité de charge du gerbeur.

Le gerbeur se compose d'un système hydraulique, d'un mât et de fourches.

Le gerbeur utilise un vérin (dispositif hydraulique) comme force pour soulever des marchandises lourdes. Le système hydraulique est équipé d'un clapet régulateur et d'un levier permettant de contrôler la hauteur et de garantir une action hydraulique précise et fiable.

Le mât est constitué d'un assemblage de haute-qualité. Les roues pivotent librement et simplement et sont fabriquées en nylon résistant à l'usure et n'usant pas la surface de travail.

2.2. Caractéristiques Techniques

	Modèle 13122	Modèle 13123
Capacité	500kg	1000Kg (à une hauteur ≤ 2500mm) 600Kg (à une hauteur comprise entre 2500 mm et 3000mm)
Poids	205kg	307kg
Centre de gravité	600mm	600mm
Hauteur levage max	1620mm	2500mm (charge 1000kg) 3000mm (charge 600kg)
Hauteur fourche mini	20mm	25mm
Dimensions fourches	1150x550mm	1100x580mm
Vitesse de levage avec charge / sans charge	20mm/action	
Longueur / largeur totale	1625x750x2075mm	1650x860x3420mm (mât déployé) 1650*860*2085 (mât abaissé)

3. Utilisation

Au début de service, assurez-vous du bon état du gerbeur notamment du système de roulage (vérification de l'état des roues, des fixations et leur remplacement) et au niveau de l'élévation (graissage du système, vérification de la pompe hydraulique, etc.)

Le processus de fonctionnement est le suivant :

Avant levage, s'assurer que les palettes, plates-formes... sont appropriées aux charges à déplacer et en état de les supporter.

- insérez les fourches à fond sous la charge, bloquez les roues si nécessaires
- pour lever la charge : baissez la manette, actionnez la pédale ou le timon plusieurs fois jusqu'à la hauteur souhaitée (attention : S'assurer que la charge est stable et bien centrée sur le plateau ou les fourches, qu'elle ne dépasse pas du gabarit de l'engin et que le centre de gravité est le plus bas possible.)
- remettre la poignée en position centrale
- déplacez le chariot à l'aide des poignées ou du timon
- pour baisser la charge : pressez la manette (vers le haut)
- retirez les fourches de dessous la charge

Contraintes de conditions d'utilisation du chariot élévateur

1. La température ambiante est de -25°C à ~ +40°C.
2. Le sol est plat et dur sans trous ni obstacles.
3. L'humidité relative de l'environnement doit être inférieure à 90%HR.
4. Utiliser le gerbeur dans un environnement sec.

4. Opération et Maintenance

1. L'huile doit être filtrée et de bonne qualité.
2. Avant d'utiliser le gerbeur, vérifier l'état de la structure, l'état des joints et le bon serrage de la visserie
3. Les charges doivent être placées sur les fourches de façon uniforme et sans surcharge.
4. Les charges importantes ne doivent pas rester longtemps sur les fourches après utilisation.
5. Lors de la descente des charges, la pédale doit être pressée légèrement et doucement afin de ne pas descendre soudainement les charges et entraîner des risques.
6. Avec vos mains, soulevez et tirez la partie avant du panneau, retirez le panneau et le gerbeur peut être utilisé en tant que transpalette.
7. Les freins situés sur les roues arrières sont installés à des fins de sécurité. Lorsque les fourches se lèvent pour soulever des marchandises ou sont utilisées comme plateforme, la pédale des freins doit être abaissée avec le pied pour empêcher le gerbeur de bouger.
8. Il est nécessaire de contrôler le gerbeur manuel tous les jours. Une attention particulière doit être accordée aux roues, essieux et filetage. Les fourches et le mât doivent également être vérifiés
- 9- Les fourches doivent être déchargées et abaissées dans leur position la plus basse lorsque le travail est terminé.
- 10- Contrôler le niveau d'huile tous les 6 mois.
- 11- Inspecter périodiquement si toutes les pièces mobiles sont bien lubrifiées
- 12- Pour le remplacement des pneumatiques, des roues ou pour toutes défaillances, faites appel à un service technique spécialisé.

5. Stockage

Le gerbeur doit être garé dans un endroit sûr, et dans un emplacement dans lequel il ne gêne pas le trafic. Il doit être garé à l'écart des escaliers, des sorties de secours et des équipements de lutte contre les incendies.

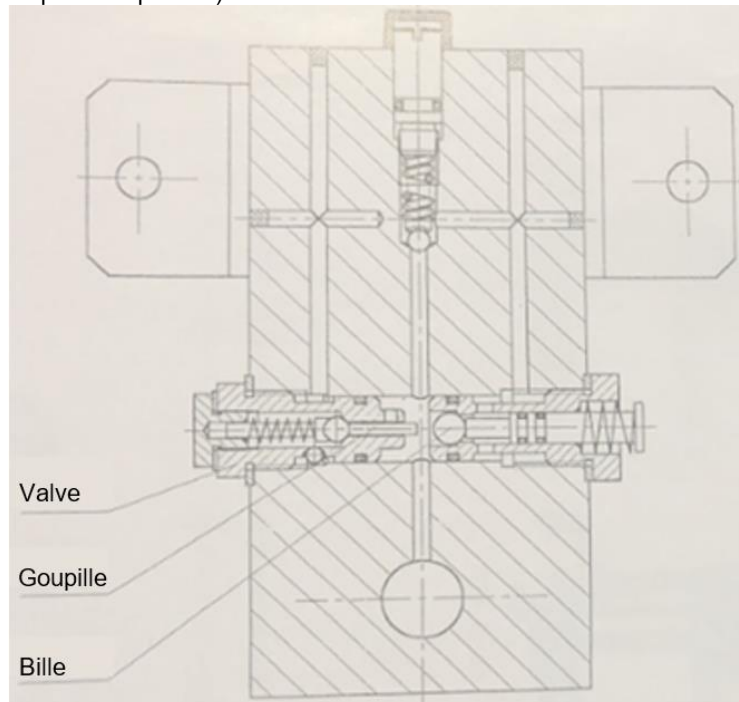
6. Problèmes – Solutions

Problèmes	Causes probables	Solutions
Les fourches ne peuvent pas aller jusqu'à la hauteur maximale	Il n'y a pas suffisamment d'huile	Verser de l'huile
Les fourches ne peuvent pas être montées	La viscosité est trop élevée ou il n'y a pas d'huile	Enlever l'huile et la remplacer avec de la nouvelle huile jusqu'au niveau indiqué
	L'huile contient des impuretés	Enlever l'huile et la remplacer avec de la nouvelle huile jusqu'au niveau indiqué
	Le ressort de la pédale ne fonctionne pas correctement	Vérifier le ressort, la pédale dans la position haute et enlever la saleté
	La pédale et la valve ne sont pas dans la bonne position	Réajuster à la bonne position
Les fourches ne se baissent pas	Le levier ne fonctionne pas	Réparer et remplacer les Pistons et roulements
	Déformation du piston suite à une surcharge	
	Blocage de la pédale Appareil a été heurté	
Fuite d'huile	Joint défectueux Fissures sur joint Joint mal positionné	Remplacer et réajuster les joints

Attention !

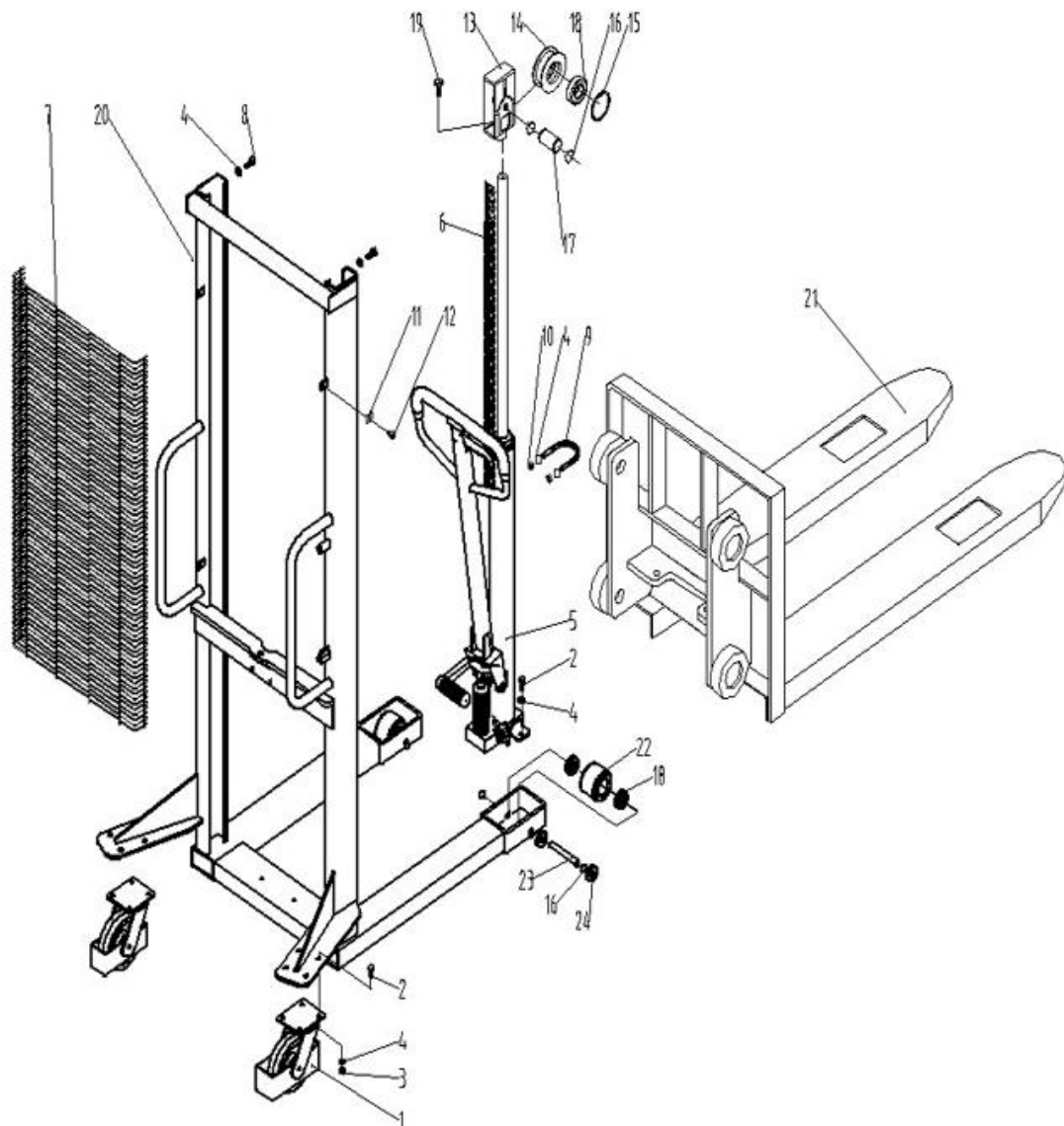
Après une longue période d'utilisation, le trou d'huile de la valve peut se boucher et empêcher l'abaissement du chariot. Si ce problème se produit, les étapes suivantes doivent être réalisés (par des professionnels uniquement).

- 1- Dévissez la valve : la bille d'acier de la valve s'écoulera avec l'huile hydraulique.
- 2- Il y a un petit trou d'environ 0,5-0,8 mm de diamètre sur le côté de la valve. Utiliser une fine épingle en acier pour le déboucher et le nettoyer.
- 3- Remettre la bille d'acier et s'assurer qu'elle est à la même place que sur la figure ci-après puis visser ensuite le siège de la valve (attention : la goupille peut sinon se plier ou endommager le siège de la valve si la bille n'est pas bien passée).



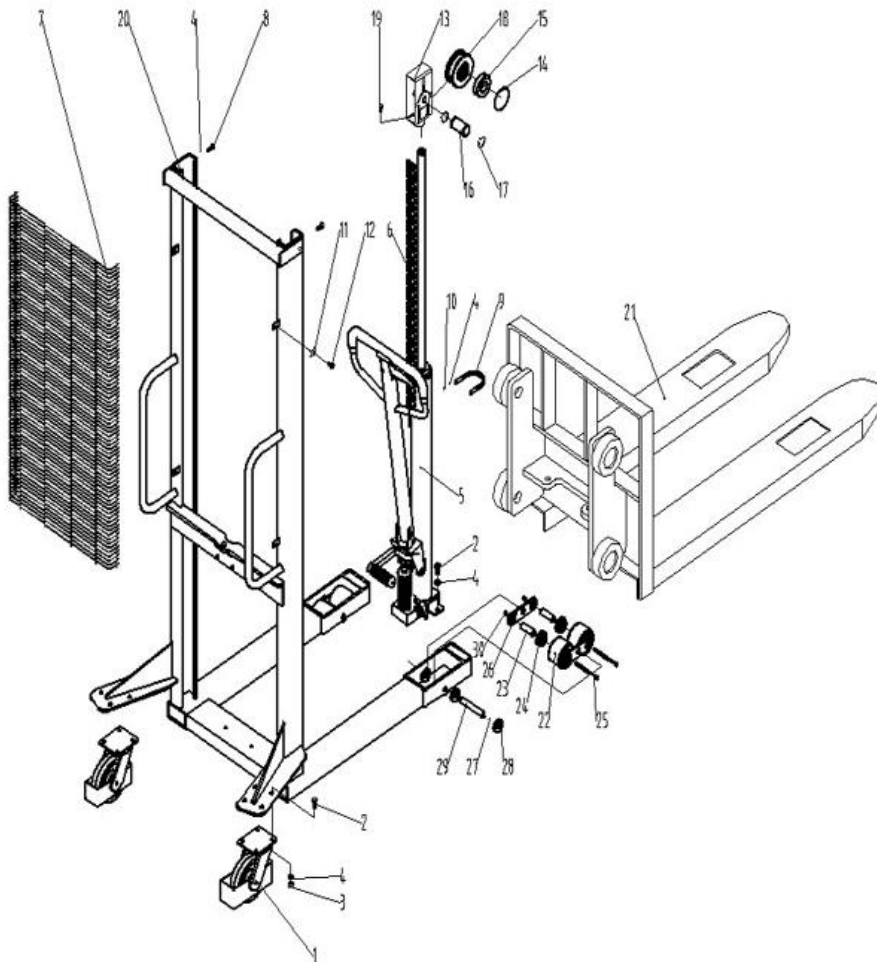
6. Vue Éclatée – Liste des pièces

- Référence 13122



N°	Description	Qté	N°	Description	Qté
1	Roue	2	13	Carénage poulie	1
2	Vis	10	14	Chaîne poulie	1
3	Ecrou	8	15	circlip	1
4	Rondelle	14	16	Circlip	6
5	Vérin	1	17	Goupille	1
6	Chaîne	1	18	Roulement	5
7	Grille de protection	1	19	Vis	1
8	Vis	2	20	Structure du gerbeur	1
9	Bride vérin	1	21	Fourche	1
10	Ecrou	2	22	Roue	4
11	Bride grille	6	23	Goupille	2
12	Vis	6	24	Bague	4

- Référence 13123



N°	Description	Qté	N°	Description	Qté
1	Roue	2	16	Axe	1
2	Vis	10	17	Circlip	2
3	Ecrou	8	18	Chaîne poulie	1
4	Rondelle	14	19	Vis	1
5	Vérin	1	20	Châssis	1
6	Chaîne	1	21	Fourches	1
7	Grille de protection	1	22	Roue	4
8	Vis	2	23	Entretoise	4
9	Bride vérin	1	24	Roulement	8
10	Ecrou	2	25	Vis	4
11	Bride grille	6	26	Support	4
12	Vis	6	27	Circlip	4
13	Carénage poulie	1	28	Bague	4
14	Circlip	1	29	Goupille	2
15	Roulement	1	30	Ecrou	4

7. Garantie et Conformité du produit

La garantie ne peut être accordée suite à :

Une utilisation anormale, une manœuvre erronée, une modification non autorisée, un défaut de transport, de manutention ou d'entretien, l'utilisation de pièces ou d'accessoires non d'origine, des interventions effectuées par du personnel non agréé, l'absence de protection ou dispositif sécurisant l'opérateur, le non-respect des consignes précitées exclut votre machine de notre garantie, les marchandises voyagent sous la responsabilité de l'acheteur à qui il appartient d'exercer tout recours à l'encontre du transporteur dans les formes et délais légaux. Se reporter à nos Conditions Générales de Ventes pour toute demande de garantie.

Protection de l'environnement :

Votre appareil contient de nombreux matériaux recyclables. L'huile usagée doit être mise au rebut dans le respect des normes locales en vigueur.

Nous vous rappelons que les appareils usagés ne doivent pas être mélangés avec d'autres déchets. Les produits électriques ne doivent pas être mis au rebut avec les déchets ménagers. Merci de les recycler dans les points de collecte prévus à cet effet. Adressez-vous auprès des autorités locales ou de votre revendeur pour obtenir des conseils sur le recyclage.