

PERCEUSE A COLONNE

Réf.13084



Manuel d'instructions – Notice originale

Veillez lire ce manuel d'instructions attentivement et entièrement avant toute utilisation



SOMMAIRE

1. INSTRUCTIONS DE SÉCURITÉ	3
1.1. INSTRUCTIONS GÉNÉRALES.....	3
1.2. INSTRUCTIONS PARTICULIÈRES.....	5
1.3. SYMBOLES D'AVERTISSEMENT.....	6
2. PRÉSENTATION	7
2.1. DOMAINE D'APPLICATION.....	7
2.2. CARACTÉRISTIQUES TECHNIQUES.....	7
3. MISE EN SERVICE	8
3.1. MANUTENTION ET TRANSPORT.....	8
3.2. ASSEMBLAGE ET INSTALLATION.....	8
3.3. AJUSTEMENT DE LA PERCEUSE.....	9
3.4. DÉPLACEMENT DE LA TABLE.....	9
3.5. AJUSTEMENT GUIDE DE PROFONDEUR.....	9
3.6. MANDRIN.....	10
3.7. RACCORDEMENT ÉLECTRIQUE.....	10
3.8. CHANGEMENT DES VITESSES.....	10
4. UTILISATION	11
4.1. CONSIGNES AVANT UTILISATION.....	11
4.2. PERÇAGE.....	12
5. MAINTENANCE	12
5.1. MAINTENANCE PÉRIODIQUE.....	12
5.2. BLOCAGE DU FORET DANS LA PIÈCE.....	12
5.3. ENROULEMENT DU COPEAU AUTOUR DU FORET.....	13
5.4. REDÉMARRAGE D'UN CYCLE SUITE À UN ARRÊT COUP DE POING OU UNE COUPURE ÉLECTRIQUE.....	13
6. PROBLÈMES – SOLUTIONS	13
7. SCHÉMA ÉLECTRIQUE	14
8. VUE ÉCLATÉE – LISTE DES PIÈCES DÉTACHÉES	15
9. GARANTIE ET CONFORMITÉ DU PRODUIT.....	17

1. Instructions de sécurité



AVERTISSEMENT ! Lire consciencieusement tout le manuel d'instructions et en respecter les consignes. Apprendre à se servir correctement de l'appareil à l'aide de ce mode d'emploi et se familiariser avec les consignes de sécurité. Conserver-le bien de façon à pouvoir disposer à tout moment de ces informations. Si l'appareil doit être remis à d'autres personnes, leurs remettre aussi ce mode d'emploi.

Lire l'ensemble de ces consignes avant toute utilisation de ce produit et sauvegarder ces informations.

1.1. Instructions Générales

1. **Utiliser dans un environnement sécurisé.**

Il ne dit pas y avoir de risques d'explosions, de produits corrosifs dans l'environnement proche lors de l'utilisation.

2. **Tenir compte du milieu de travail.**

3. Ne pas exposer l'outil à la pluie. Ne pas utiliser l'outil dans des endroits humides, mouillés ou avec risque de projection d'eau. Bien éclairer la zone de travail. Ne pas utiliser les outils en présence de liquides ou de gaz inflammables.

4. **Protection contre les chocs électriques.**

Éviter tout contact corporel avec des surfaces mises ou reliées à la terre (par exemple canalisations, radiateurs, cuisinières, réfrigérateurs).

5. **Maintenir les autres personnes éloignées.**

Ne pas laisser les personnes, notamment les enfants, non concernées par le travail en cours, toucher l'outil ou le prolongateur, et les maintenir éloignées de la zone de travail, ÊTRE particulièrement vigilant avec les enfants et les animaux.

6. **Conserver une zone de travail propre et ordonnée.**

7. La zone de travail soit visible de la position de travail. Des aires de travail et des établis encombrés sont une source potentielle de blessures.

8. **Ne pas laisser les visiteurs s'approcher.**

Ne pas permettre aux visiteurs de toucher l'outil ou le câble. Tous les visiteurs doivent être éloignés du secteur de travail. Être particulièrement vigilant avec les enfants et les animaux.

9. **Ranger les outils non utilisés.**

10. Les outils inutilisés doivent être rangés dans un endroit sec ou fermé à clé, hors de portée des enfants. Ne pas laisser le câble en place lorsqu'il n'est pas utilisé.

11. **Ne pas forcer l'outil.**

12. Un outil donnera de meilleurs résultats et sera plus sécuritaire s'il est utilisé à la puissance pour laquelle il a été conçu. Ne pas utiliser les outils pour des travaux pour lesquels ils ne sont pas prévus, les petits outils pour réaliser le travail correspondant à un outil plus gros.

13. **Utiliser l'outil approprié.**

Ne pas forcer un petit outil ou un petit accessoire à effectuer le travail d'un de plus grosse taille. Ne pas utiliser l'outil à une fin pour laquelle il n'est pas conçu.

14. **Porter des vêtements et équipement de protection adaptés.**

Ne jamais porter des vêtements amples, ni des bijoux, car ils peuvent être happés par des pièces en mouvement. Il est recommandé de porter des gants de protection. Contenir les cheveux longs. Le port de chaussures antidérapantes est recommandé pour les travaux en extérieur.

15. **Utiliser un équipement de protection.**

Utiliser des lunettes de sécurité, un masque normal ou anti-poussières si les opérations de travail génèrent de la poussière, des gants de protection.

16. **Ne pas trop se pencher.** Maintenir un bon appui et rester en équilibre en tout temps.

17. **Traiter les outils avec soin.**

Maintenir les outils propres pour optimiser le travail et la sécurité. Suivre les instructions concernant la lubrification et le changement des accessoires. Examiner périodiquement l'état du câble, du crochet, de la rallonge de l'outil et, au besoin, confier leur réparation à un poste d'entretien agréé. Examiner périodiquement leur état et les remplacer au besoin. Maintenir la poignée sèche. Ne jamais tirer sur le câble d'alimentation électrique pour le retirer de la prise de courant.



18. Rester alerté.

Se concentrer sur le travail. Faire preuve de jugement. Ne pas se servir de l'outil lorsqu'on est fatigué.

19. Rechercher les pièces endommagées.

Avant d'utiliser l'outil, examiner soigneusement l'état des pièces pour s'assurer qu'elles fonctionnent correctement et qu'elles accomplissent leur tâche. Vérifier l'alignement et la liberté de fonctionnement des pièces mobiles, l'état et le montage des pièces et toutes autres conditions susceptibles d'affecter défavorablement le fonctionnement. Il faut réparer toute pièce dont l'état laisse à désirer ou en remplacer par un poste de service agréé sauf si autrement indiqué dans ce manuel d'instructions.

**20. Ne pas utiliser le câble/cordon dans de mauvaises conditions.**

Ne jamais exercer de saccades sur le câble/cordon afin de le déconnecter de la fiche de prise de courant. Maintenir le câble/cordon à l'écart de la chaleur, de tout lubrifiant et de toutes arêtes vives. Examiner les prolongateurs de manière régulière et les remplacer s'ils sont endommagés.

21. Entretenir les outils avec soin.

Garder les outils de coupe affûtés et propres pour des performances meilleures et plus sûres. Suivre les instructions de graissage et de remplacement des accessoires. Examiner les câbles/cordons des outils de manière régulière et les faire réparer, lorsqu'ils sont endommagés, par un service d'entretien agréé.

22. Ne pas modifier la machine.

Aucune modification et/ou reconversion ne doit être effectuée. L'usage d'accessoires ou attachements autres que ceux recommandés dans ce manuel d'instructions peut entraîner des blessures personnelles.

23. Déconnecter les outils.

Déconnecter les outils de l'alimentation lorsqu'ils ne sont pas utilisés, avant leur entretien et lors du remplacement des accessoires, tels que lames, forets et organes de coupe.

24. Retirer les clés de réglage.

Prendre l'habitude de vérifier si les clés et autres organes de réglage sont retirés de l'outil avant de le mettre en marche.

25. Eviter tout démarrage intempestif.

S'assurer que l'interrupteur est en position « arrêt » lors de la connexion.

26. Utiliser des câbles de raccord extérieurs.

Lorsque l'outil est utilisé à l'extérieur, utiliser uniquement des prolongateurs destinés à une utilisation extérieure et comportant le marquage correspondant.

27. Rester vigilant.

Regarder ce que vous êtes en train de faire, faire preuve de bon sens et ne pas utiliser l'outil lorsque vous êtes fatigué.

28. Vérifier les parties endommagées.

Avant d'utiliser l'outil à d'autres fins, il convient de l'examiner attentivement afin de déterminer qu'il fonctionnera correctement et accomplira sa fonction prévue. Vérifier l'alignement ou le blocage des parties mobiles, ainsi que l'absence de toutes pièces cassées ou de toute condition de fixation et autres conditions, susceptibles d'affecter le fonctionnement de l'outil. Il convient de réparer ou de remplacer correctement un protecteur ou toute autre partie endommagée par un centre d'entretien agréé, sauf indication contraire dans le présent manuel d'instructions. Faire remplacer les interrupteurs défectueux par un centre d'entretien agréé. Ne pas utiliser l'outil si l'interrupteur ne permet pas de passer de l'état de marche à l'état d'arrêt.

29. Risque de brûlure. Laisser refroidir les pièces mobiles (embout) avant de les toucher.**30. Confier la réparation de l'outil à un spécialiste.**

Cet appareil électrique est conforme aux règles de sécurité prévues. La réparation des appareils électriques effectuée par des personnes non qualifiées présente des risques de blessures pour l'utilisateur.

**AVERTISSEMENT :**

L'utilisation de tout accessoire ou de toute fixation autre que celui ou celle recommandé(e) dans le présent manuel d'instructions peut présenter un risque de blessure des personnes.

Nous déclinons toute responsabilité pour tout dommage due à l'inexpérience, à une utilisation incorrecte de la machine et/ou à son endommagement et/ou au non-respect des instructions et règles de sécurité contenues dans cette notice d'instructions.

1.2. Instructions particulières

Cette notice d'instructions ne prend en compte que les comportements raisonnablement prévisibles. L'utilisateur est responsable de sa machine et s'assure que :

1. Vérifier la présence, l'état et le fonctionnement de toutes les protections avant de débiter le travail. S'assurer que les pièces mobiles fonctionnent correctement, qu'il n'y a pas d'éléments endommagés et que la machine fonctionne parfaitement pendant sa mise en service.
2. Seul le personnel compétent est autorisé à réparer ou remplacer les pièces endommagées.
3. Ne jamais s'éloigner de la machine en cours de fonctionnement.
4. Toujours couper l'alimentation secteur.
5. Ne s'éloigner de la machine que lorsque cette dernière est complètement à l'arrêt.
6. Maintenir le câble d'alimentation électrique éloigné des sources de chaleur, des parties grasses et/ou des bords tranchants.
7. Les interrupteurs défectueux doivent être remplacés par un service agréé.
8. Ne pas utiliser la machine si l'interrupteur ne commande ni l'arrêt ni la marche.
9. Les défauts ou dysfonctionnements doivent être notifiés à un réparateur agréé ou auprès de votre revendeur.
10. La perceuse sur colonne est utilisée par des personnes formées, autorisées à le faire.
11. Les règles de sécurité sont bien respectées.
12. Les utilisateurs ont lu et compris la notice d'instructions, et sont informés des règles de sécurité.
13. La perceuse sur colonne doit être utilisée dans les domaines d'application décrits dans cette notice.
14. Toute utilisation autre que celle indiquée sur la présente notice d'instructions peut constituer un danger.
15. Les protections mécaniques et/ou électriques ne doivent pas être enlevées ou shuntées. Les responsabilités pour les opérations de maintenance et d'éventuelles réparations ont bien été assignées et observées.
16. S'assurer que la machine est montée correctement avant toute utilisation.
17. Ne pas brancher si la perceuse n'est pas placée sur une surface plate et stable, sans obstacles et bien éclairée.
18. Utiliser les protections de la machine pendant son utilisation : carters de protection des courroies, protège mandrin.
19. Ajuster l'écran de protection afin d'empêcher l'accès à la partie non travaillante de l'outil.
20. Ne pas utiliser de foret endommagé ou déformé.
21. S'assurer que le choix et la vitesse de rotation du foret correspondent au matériau à percer.
22. Vérifier la bonne tension des courroies.
23. Utiliser des vitesses de perçage adéquates. Le choix d'une vitesse doit être effectué lorsque la perceuse est arrêtée.
24. S'assurer que le foret est fermement bloqué dans le mandrin.
25. Porter toujours des lunettes de protection, une protection auditive.
26. Porter une protection respiratoire pour réduire le risque d'inhalation de poussières dangereuses.
27. La précipitation fait rarement gagner du temps : l'outil chauffe, il s'émousse, il faut le réaffûter. Le travail est mal fait. Les risques d'accidents sont multipliés.
28. Ne pas toucher le foret en mouvement.
29. Pour toutes les opérations présentant des risques de coupure, brûlure, pincement, happement, enroulement, écrasement notamment chargement et déchargement des pièces à usiner, changement de l'outil, manipulation de la table, de l'étau, des brides et de la pièce à usiner, arrêter la machine et porter des gants de protection. **Il n'est pas conseillé de porter des gants pendant l'usinage.** Les réserver aux opérations de nettoyage

30. Utiliser les accessoires adéquats pour maintenir correctement la pièce à usiner. Ne jamais maintenir les pièces à usiner à la main, les bloquer soigneusement à l'aide d'outils appropriés tels que les étaux et systèmes de brides.
31. Ajuster la table ou le réglage en profondeur de perçage pour ne pas percer la table.
32. Maintenir toujours la table de travail propre et non encombrée.
33. Appuyer sur le bouton poussoir rouge « 0 » avant de changer une pièce à percer, un foret ou une vitesse.
34. Déconnecter l'alimentation électrique pour toute opération importante (maintenance, entretien, etc.).
35. Il est très important d'empêcher le renversement du liquide de coupe sur la zone environnante, créant en cela un risque de glissade.
36. Ne pas ajouter d'accessoires supplémentaires en vue d'opérations pour lesquelles ils ne sont pas conçus.
37. L'utilisation d'un accessoire inapproprié est synonyme de risques d'accidents.
38. Ne pas utiliser de forêt pour le perçage à la main (cela pourrait être très dangereux car le foret à main risque de rentrer très rapidement dans le bois et détériorer la pièce à usiner).
39. Garder le carter ventilateur propre et non couvert pour assurer correctement le fonctionnement de la machine.
40. Toujours maintenir le foret propre. Ne pas nettoyer le foret lorsqu'il est en mouvement.
41. Le foret peut devenir très chaud pendant le fonctionnement de la machine. Attendre le refroidissement du foret avant de le manipuler.
42. Pour le nettoyage, machine à l'arrêt, retirer les copeaux en portant des lunettes et des gants, et les collecter dans des bacs. Éviter la soufflette (dispersion des particules dans l'atmosphère), préférer l'aspirateur, la brosse, le pinceau à long manche ou un crochet.
43. Ne pas laver la machine avec un jet d'eau sous pression : risque de faire pénétrer celle-ci dans la partie électrique.
44. Ne pas utiliser de solvant ou de détergents agressifs.
45. Pour déplacer la machine, arrêter le moteur et vérifier que les parties mobiles sont bloquées.
46. Stocker la machine dans un endroit sec et hors de portée des enfants.

1.3. Symboles d'avertissement

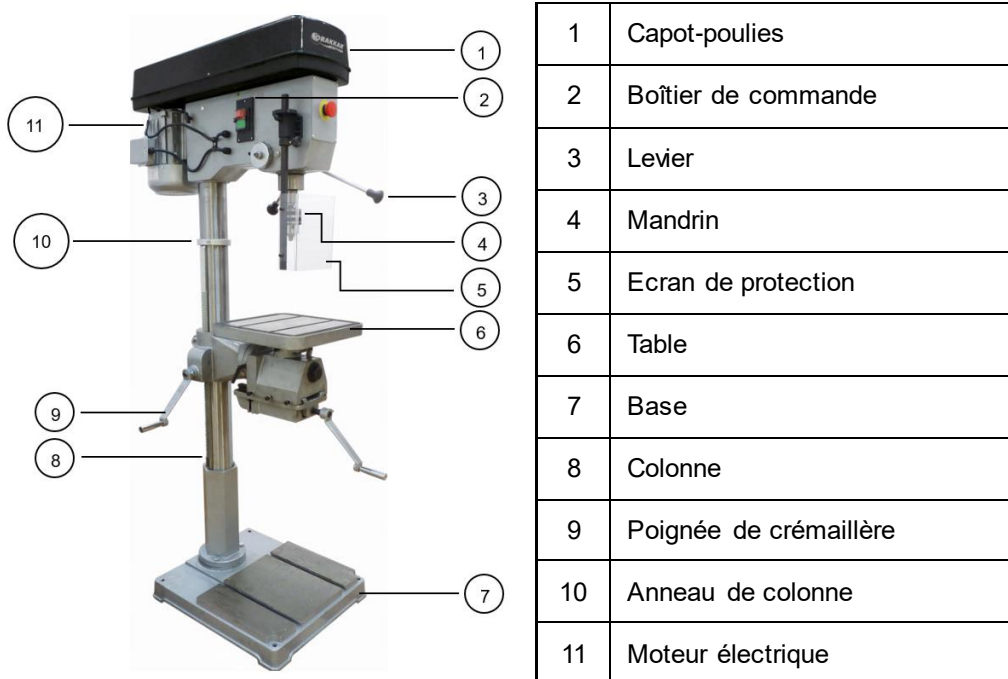


(1) Il n'est pas conseillé de porter des gants pendant l'usinage. Les réserver aux opérations de nettoyage, machine à l'arrêt ou pour toutes opérations présentant des risques de coupure, brûlure, pincement, etc.

2. Présentation

2.1. Domaine d'application

La perceuse à colonne est conçue pour effectuer des opérations de perçage à poste fixe, au moyen d'un mouvement vertical, dans l'acier, les matériaux ferreux et non ferreux, les matières plastiques et le bois.



2.2. Caractéristiques techniques

Référence 13084			
Capacité de perçage	32 mm	Hauteur totale	1760 mm
Capacité de mandrin	16 mm	Alimentation	400 V tri / 50 Hz
Mandrin	Non auto-serrant	Puissance absorbée	1800 W
Course du mandrin	120 mm	Puissance utile	750 W
∅ Colonne	92 mm	Dimension table	350 x 350 mm
Nombre de vitesses	12	Dimension base	500 x 570 mm
Cône morse	CM3	Vitesses	150 à 2840 tr/min
Emissions sonores	< 70 dB(A)	Poids	172 kg

Accessoire : Etau 125 mm



Lorsque le niveau d'intensité sonore subie par l'opérateur dépasse le seuil réglementaire une protection auditive est nécessaire.

Les valeurs mesurées peuvent être différentes de celles spécifiées dans les instructions d'utilisations. Cela peut provenir des causes suivantes, qui doivent être considérées avant et tout au long du l'utilisation de l'appareil :

- Si l'appareil est utilisé correctement et en bon état de marche
- Si les matériaux sont traités correctement
- Si les poignées sont bien fixées au corps de la machine

3. Mise en service

3.1. Manutention et transport

Pour déplacer la perceuse, utiliser un transpalette ou un chariot élévateur. La mise en place doit être effectuée à l'aide de plusieurs personnes. Sortir la perceuse de sa boîte d'expédition.

Lors du déballage, sortir chaque élément de la perceuse sur colonne, vérifier l'état général puis procéder à l'assemblage. Si le produit ne vous semble pas correct ou si des éléments sont cassés ou manquants, contacter votre vendeur.

Avant de débiter l'assemblage, lire votre manuel d'instruction et de mise en marche. Se familiariser avec la méthode d'assemblage, ainsi que les procédures de maintenance et les règles de sécurité.



AVERTISSEMENT ! L'ensemble des actions décrites ci-après doivent être exécutées par du personnel qualifié. Compte tenu du poids de la machine, la manutention et la mise en place doivent s'effectuer à l'aide d'un moyen approprié et avec l'assistance de plusieurs personnes.



ATTENTION ! Cette machine a un centre de gravité très haut, attention aux risques de basculement. Vérifier le serrage des vis de fixation.

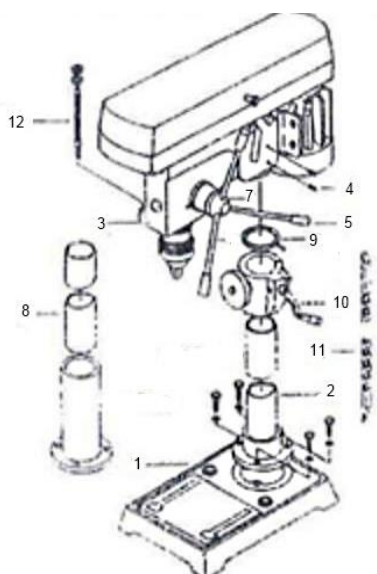
3.2. Assemblage et installation

Environnement de l'installation :

- Température ambiante comprise entre -10°C et +50°C.
- Humidité relative ne dépassant pas 90%.
- Ventilation suffisante.
- Tension d'alimentation électrique conforme aux caractéristiques de la machine.

Tenir compte de l'emplacement de la machine dans la pièce, celui-ci doit favoriser les déplacements et les mouvements. S'assurer que la surface du sol est nivelée et lisse, positionner la perceuse de manière à ce qu'elle soit à niveau.

Lorsque la perceuse est assemblée, elle doit être nettoyée avec un dissolvant, puis lubrifiée avec de l'huile.



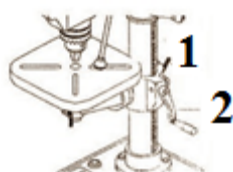
1. Placer la base 1, sur une surface plate et visser la colonne 2, sur la base.
2. Enlever la bague de la crémaillère 9 de la colonne 2 avec une clé hexagonale 3mm. Placer la poignée 10 sur l'engrenage et serrer avec le boulon à tête hexagonale.
3. Insérer la crémaillère 11 dans le flasque de la colonne et glisser les deux pièces dans la colonne simultanément. Le petit rebord de la crémaillère est positionné entre la colonne et la bride. La partie supérieure de la crémaillère est positionnée de façon similaire entre la colonne et la bague 9. Serrer la vis de la bague.
4. Attacher la tête 3 à la colonne et serrer la tête avec la vis 4.
5. Visser les poignées, 5 et 6, à l'endroit prévu sur la tête 7.

3.3. Ajustement de la perceuse

Branchement « on » :

1. Brancher la perceuse dans une prise de courant. **Ne pas mettre la perceuse en marche « on ».**
2. S'assurer que le couvercle des poulies est bien fermé.
3. S'assurer que le mandrin ou le mandrin auto-serrant soit bien installé.
4. Lorsque vous mettez la machine en marche « on », s'assurer que l'arbre peut tourner librement.
5. Lorsque la perceuse est en marche, s'assurer qu'il n'y a pas de vibrations.
6. S'assurer que la table se déplace en douceur de haut en bas et de bas en haut.
7. S'assurer que la broche peut s'abaisser librement.

3.4. Déplacement de la table

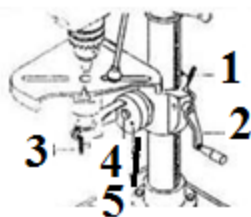


1. Desserrer la poignée de verrouillage de la colonne (1).
2. Tourner la poignée de la crémaillère (2) jusqu'à la hauteur désirée.
3. Resserrer la poignée de verrouillage (1) avant de mettre la perceuse en marche.

Déplacement de la table à 360°

1. Desserrer la poignée de verrouillage de la colonne (1).
2. Ajuster la table à la position désirée.
3. Resserrer la poignée de verrouillage.

Si la pièce de travail est longue, déplacer la table à 180° et utiliser la base comme table.



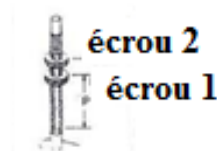
Rotation de la table à 360°

1. Desserrer la poignée de verrouillage de la table (3).
2. Tourner la table à la position désirée.
3. Resserrer la poignée de verrouillage (3).

Inclinaison de la table

1. Desserrer le boulon du pivot (4).
2. Incliner la table à l'angle désiré jusqu'à 45°.
3. Resserrer le boulon du pivot

3.5. Ajustement guide de profondeur

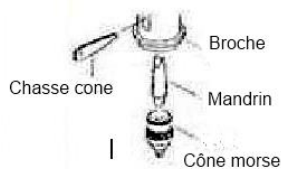


1. Ajuster l'écrou (1), la hauteur entre la base et l'écrou définit la profondeur du perçage. (P)
2. Serrer l'écrou 2 sur l'écrou 1 pour le bloquer en position.
3. Le guide de profondeur est maintenant réglé, vous pouvez percer plusieurs trous de profondeur égale.

3.6. Mandrin

Installation

1. Insérer le mandrin avec son cône morse mâle dans le cône morse femelle de la broche.
2. Presser l'ensemble sur une pièce de bois contre la table afin d'assurer la fixation de l'ensemble.



Retrait

1. Débrancher la prise de courant de la perceuse.
2. Avec les poignées, descendre la broche jusqu'à la vue de l'ouverture dans la broche (mortaise).
3. Tourner le mandrin. Dès que l'extrémité du cône morse apparait, insérer la pièce conique (chasse-cône fourni avec la perceuse).
4. Relever la broche en laissant la pièce conique en position, le mandrin devrait tomber, si le cône est trop dur à chasser, frapper avec une petite massette sur le chasse-cône. Retenir le mandrin afin d'éviter les chocs sur la table.

3.7. Raccordement électrique



AVERTISSEMENT !

Les opérations électriques doivent être effectuées par du personnel qualifié.

- S'assurer que le voltage du moteur correspond à celui de la ligne d'alimentation.
- Effectuer le branchement au moyen du câble électrique.
- Contrôler que l'installation électrique sur laquelle la machine sera branchée soit bien reliée à la terre conformément aux normes de sécurité en vigueur.
- Les branchements d'accouplements électriques et les rallonges doivent être protégés des éclaboussures, et sur des surfaces sèches.

Cette protection doit toujours être choisie sur la base des caractéristiques électriques de la machine, spécifiées sur la plaque signalétique.



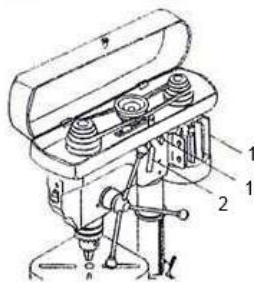
Ne pas retirer la fiche de la prise de courant en tirant sur le fil, tirer uniquement sur la fiche.

3.8. Changement des vitesses

Le réglage des vitesses de rotation s'effectue par le changement de position des courroies sur les poulies de transmission. Se référer au tableau des vitesses se trouvant sous le capot poulies.

Diamètre	Acier 30 à 40 kg/mm ²	Acier 50 à 70 kg/mm ²	Acier 80 à 90 kg/mm ²	Acier allié 140 à 180 kg/mm ²	Fonte	Laiton	Aluminium
32	271	198	115	83	188	500	1 302
30	289	211	122	89	200	533	1 389
28	310	226	131	95	214	571	1 488
25	347	253	147	107	240	640	1 667
22	394	288	167	121	273	727	1 894
20	433	317	183	133	300	800	2 083
18	481	352	204	148	333	889	2 315
16	542	396	229	167	375	1 000	2 604
14	619	452	262	190	429	1 143	2 976
13	667	487	282	205	462	1 231	3 205
12	722	528	306	222	500	1 333	3 472
11	788	576	333	242	545	1 455	3 788
10	867	633	367	267	600	1 600	4 167
9	963	704	407	296	667	1 778	4 630
8	1 083	792	458	333	750	2 000	5 208
7	1 238	905	524	381	857	2 286	5 952
6	1 444	1 056	611	444	1 000	2 667	6 944
5	1 733	1 267	733	533	1 200	3 200	8 333
4	2 167	1 583	917	667	1 500	4 000	10 417
3	2 889	2 111	1 222	889	2 000	5 333	13 889

Tableau des vitesses recommandées en fonction des matériaux et des diamètres de forets.



1. Débrancher le courant de la perceuse.
2. Desserrer les boulons des glissières (1) situées de chaque côté de la tête.
3. Pousser les poignées des glissières (2) voir figure G pour positionner le moteur (3) et enlever la tension des courroies.
4. Placer les courroies de façon à obtenir la vitesse désirée.
5. Replacer le moteur vers l'arrière de la perceuse en utilisant les poignées des glissières (2).
6. Resserrer les boulons des glissières (1) et vérifier la tension des courroies. Des courroies trop tendues risquent de détériorer les poulies et les roulements.

4. Utilisation

4.1. Consignes avant utilisation

1. Vérifier que les protections sont présentes, intactes et en bon état de fonctionnement.
2. Vérifier que les pièces fonctionnent correctement, qu'il n'y a pas d'éléments endommagés.
3. Vérifier la tension des courroies.
4. Vérifier que les poulies sont bien serrées. S'assurer que la tête et la table soient solidement fixées sur la colonne.
5. Vérifier que la perceuse à colonne est bien stable et fixée au sol.
6. Vérifier que la machine fonctionne parfaitement à vide.
7. Travailler à la vitesse recommandée pour l'opération que vous effectuez.
8. Ne pas utiliser de foret mal affuté, laisser le foret faire son travail sans effort.
9. Percer à la bonne vitesse, laisser le foret faire son travail.
10. Installer le mandrin et les forets soigneusement.
11. Bloquer ou serrer contre la table la pièce de travail. L'étau doit être fixé sur la table.
12. Vérifier que la descente de broche, le réglage de l'écran de protection et la montée/descente de la table fonctionnent correctement.

Les tôles minces sont les plus dangereuses :

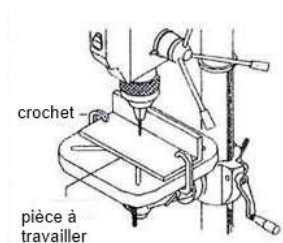
- Leur faible épaisseur les rend coupantes.
- Le foret a tendance à plonger en débouchant.

- Les trous déportés augmentent les risques car la pièce, en tournant, décrit un cercle. Les doigts, les poignées, les avant-bras et même la poitrine sont particulièrement exposés.

Utiliser des montages et des brides :

- Support pour pièce dénivelée et flexible.
- Guidage pour percer de petits trous sur une douille mince.

4.2. Perçage



Utiliser un étau ou des crochets pour retenir la pièce de travail.

La pièce de travail ne doit JAMAIS être retenue à main nue. Être attentif, un foret endommagé peut causer de sérieuse blessure. Lorsque vous percez une pièce plate, placer sous la pièce une planche de bois et fixer l'ensemble sur la table.

Pour le travail du bois, des forêts à bois pour perceuse sont recommandés. Ne pas utiliser de forêt pour le perçage à la main

NE PAS DEMARRER LA PERCEUSE SI LE COUVERCLE DES POULIES N'EST PAS FERME.

IMPORTANT : UTILISER SEULEMENT LES ACCESSOIRES RECOMMANDÉS.

NE PAS TRAVAILLER À MAIN LEVÉE : Bloquer ou serrer la pièce de travail ou l'étau sur la table. Un foret ou une mèche peut saisir la pièce, tourner dangereusement et provoquer un accident grave.

5. Maintenance



TOUJOURS placer l'interrupteur sur la position « off » et débrancher la perceuse de la prise de courant avant d'effectuer une maintenance, des réglages ou des réparations.



Ne pas utiliser de solvant ou de détergents agressifs. Ne pas utiliser d'air comprimé pour éliminer les copeaux d'usinage. Ne pas immerger la machine dans l'eau, ni la laver avec un jet d'eau.



Port de gants obligatoire.

5.1. Maintenance périodique

- Après chaque opération la perceuse doit être nettoyée.
- Chacun des composants en mouvement doit être lubrifié.
- Descendre la broche au maximum et la lubrifier tous les trois mois.
- Lubrifier légèrement les glissières de côté tous les deux mois.
- Si la crémaillère devient difficile à déplacer, graisser le support de table sur la colonne.
- Les roulements à billes de la broche et des poulies de courroies sont lubrifiées à vie et sans entretien

5.2. Blocage du foret dans la pièce

1. Arrêter la perceuse en appuyant immédiatement sur l'arrêt coup de poing.
2. Ouvrir l'écran de protection de mandrin.
3. Débloquer le foret avec précaution en tournant le mandrin en sens inverse des aiguilles d'une montre, tout en relevant la broche avec les bras de cabestan.
4. Dégager la pièce avec précaution.
5. Vérifier si le foret n'est pas détérioré.

6. Lorsque le foret est resserré, mettre l'écran de protection du mandrin.
7. Déverrouiller l'arrêt coup de poing.



Remplacer le foret s'il est détérioré.
Travailler en exerçant une pression plus modérée sur les bras de cabestan.

5.3. Enroulement du copeau autour du foret



Ne pas enlever les copeaux à mains nues, ils sont souvent très acérés et chauds.

Si le copeau s'entortille :

1. Remonter le foret.
2. Si cela ne suffit pas, **arrêter** la machine en appuyant immédiatement sur l'arrêt coup de poing.
3. Enlever le copeau à l'aide d'un crochet.

5.4. Redémarrage d'un cycle suite à un arrêt coup de poing ou une coupure électrique.

Appuyer sur le bouton poussoir vert « I ».

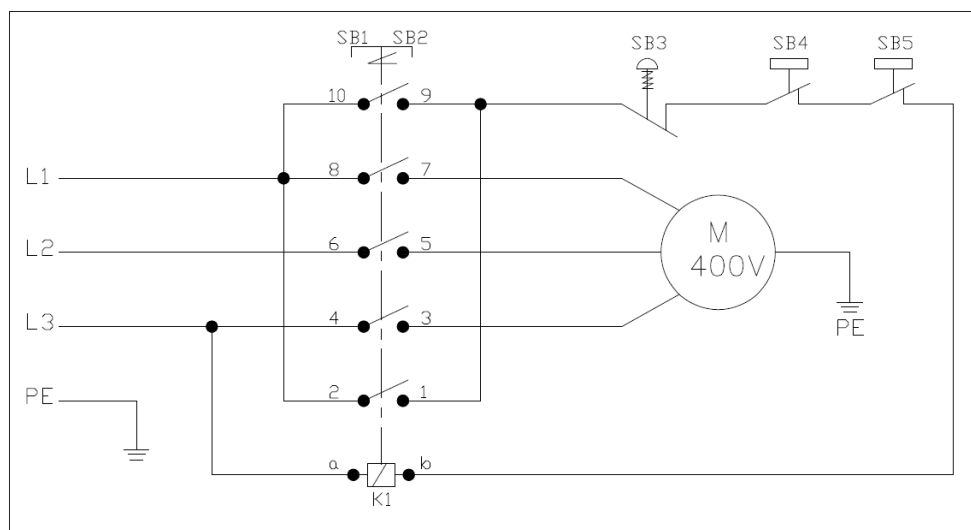


La machine est équipée d'un dispositif de sécurité (bobine à manque de tension) interdisant tout redémarrage intempestif du moteur après une coupure d'alimentation.

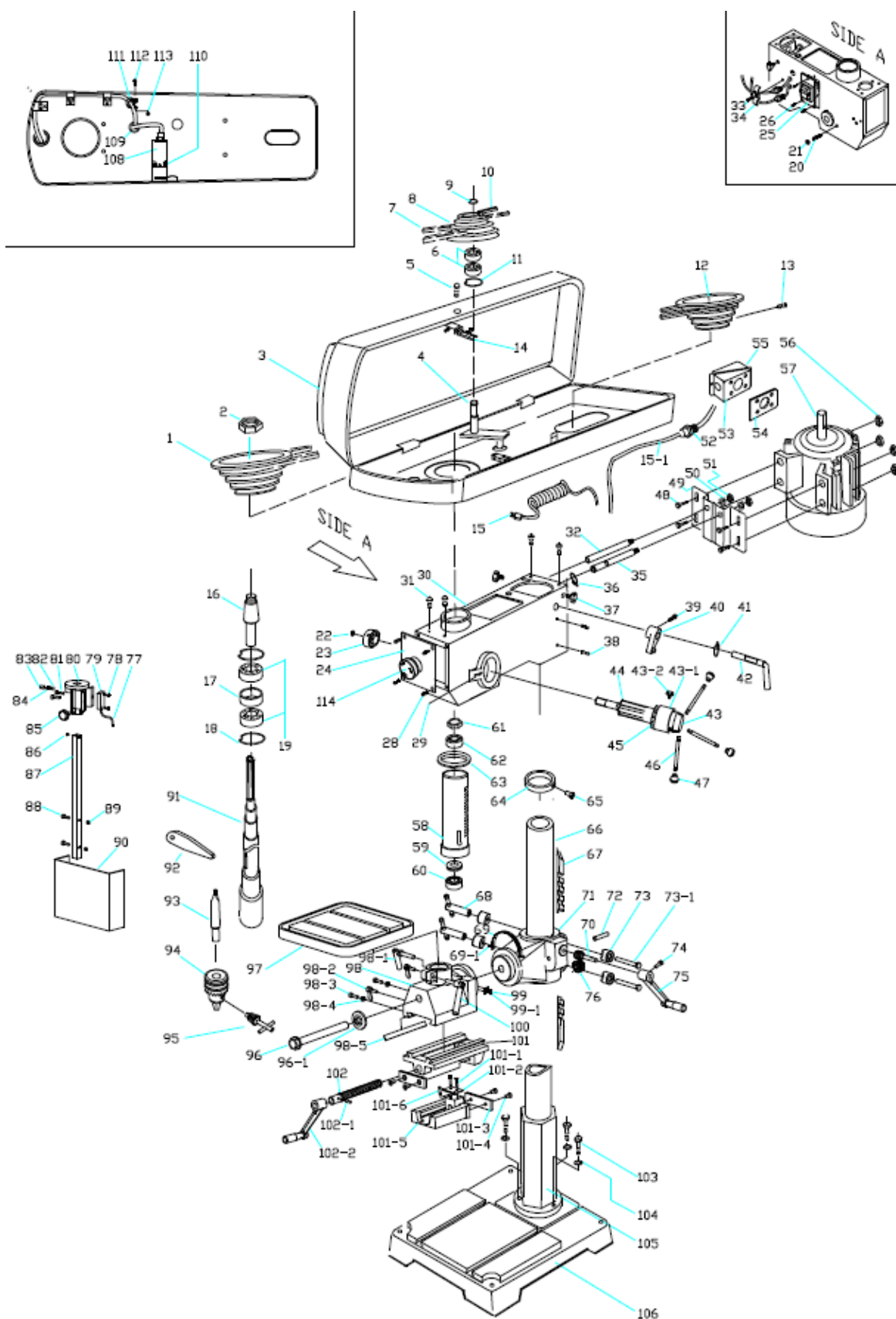
6. Problèmes – Solutions

PROBLEMES	CAUSES PROBABLES	SOLUTIONS
Fonctionnement bruyant	<ol style="list-style-type: none"> 1. Mauvaise tension des courroies. 2. Broche non lubrifiée ou sale. 3. Poulie de broche mal fixée. 	<ul style="list-style-type: none"> ➤ Ajuster la tension. ➤ Nettoyer et lubrifier la broche. ➤ Resserrer l'écrou au sommet de la poulie.
Foret brûlé ou fumant	<ol style="list-style-type: none"> 1. Mauvaise vitesse 2. Copeaux n'évacuant pas. 3. Perçage difficile. 4. Pas de lubrification 	<ul style="list-style-type: none"> ➤ Modifier celle-ci. ➤ Retirer fréquemment la mèche et nettoyer le trou. ➤ Affûter le foret ou le remplacer ➤ Lubrifier le foret.
Vibration excessive	<ol style="list-style-type: none"> 1. Foret tordu. 2. Roulement de broche défectueux. 3. Mèche mal fixée dans le mandrin. 4. Mandrin mal fixé. 	<ul style="list-style-type: none"> ➤ Utiliser un foret droit. ➤ Remplacer les roulements. ➤ Refixer correctement la mèche. ➤ Refixer correctement le mandrin.
Le foret reste fixé à la pièce	<ol style="list-style-type: none"> 1. Pression exercée trop forte ou pièce pinçant le foret. 2. Tension des courroies incorrecte. 	<ul style="list-style-type: none"> ➤ Modérer la pression et fixer fermement la pièce. ➤ Ajuster la tension des courroies.

7. Schéma électrique



8. Vue éclatée – Liste des pièces détachées



N°	Description	Qté	N°	Description	Qté	N°	Description	Qté
1	Poulie	1	40	Manette d'ajustement	1	78	Vis	2
2	Ecrou	1	41	Circlip	1	79	Micro interrupteur	1
3	Capot	1	42	Blocage tension poulie	1	80	Support protection mandrin	1
4	Axe de poulie centrale	1	43	Support manivelle	1	81	Vis	2
5	Vis	1	44	Vis	1	82	Billes en acier	1
6	Roulement	2	45	Barre de poignée	1	83	Vis	1
7	Courroie	1	46	Barre de poignée	3	84	Ressort	1
8	Poulie	1	47	Poignée	3	85	Poignée	1
9	Circlip	1	48	Vis	4	86	Vis	1
10	Courroie	1	49	Plaque support moteur	1	87	Axe de protection mandrin	1
11	Circlip	1	50	Rondelle	2	88	Vis	1
12	Poulie moteur	1	51	Ecrou	2	89	Ecrou	2
13	Vis	1	52	Presse étoupe	1	90	Plaque de protection	2
14	Loquet interrupteur	1	53	Boitier électrique	1	91	Broche	1
15	Cordon électrique	1	54	Rondelle caoutchouc	1	92	Chasse cône	1
16	Axe poulie mandrin	1	55	Capot boitier électrique	1	93	Cône morse	1
17	Bague	1	56	Ecrou	4	94	Mandrin	1
18	Circlip	2	57	Moteur	1	95	Clé	1
19	Roulement	2	58	Foureau de broche	1	96	Boulon	1
20	Vis	1	59	Roulement	1	97	Rondelle	1
21	Ecrou	1	60	Roulement	1	98 à 100	Support de table pivotant	1
22	Ecrou	1	61	Ecrou	1	95	Clé	1
23	Capuchon ressort	1	62	Roulement	1	101 à 102 -1	Etau de table	1
24	Boitier interrupteur	1	63	Joint d'étanchéité	1	97	Rondelle	1
25	Interrupteur	1	64	Bague blocage crémaillère	1	98 à 100 102 -2	Support de table pivotant Manivelle	1 1
26	Vis	3	65	Vis	1	103	Vis	1
27	Vis		66	Colonne	1	104	Rondelle	2
28	Vis	3	67	Crémaillère	1	105	Bride	1
29	Indicateur perçage	1	68	Bouton de serrage	2	106	Base	3
30	Châssis	1	69	Engrenage	1	108	Commutateur de sécurité	1
31	Vis	4	69-1	Rivet	1	109	Passe câble	2
32	Coulisseau moteur	1	70	Engrenage hélicoïdale	1	110	vis	2
33	Vis	1	71	Support de table	4	111	Fixateur de câble	1
34	Fixateur câble	1	72	Arbre	1	112	vis	1
35	Coulisseau moteur	1	73	Ecrou aluminium	1	113	Ecrou	1
36	Circlip	2	74	Vis	1	114	Switch d'urgence	1
37	Vis	2	75	Manivelle	1			
38	Vis	1	76	Vis sans fin	1			
39	Vis réglage moteur	1	77	Câble pour micro interrupteur	1			

9. Garantie et Conformité du produit

La garantie ne peut être accordée suite à :

Une utilisation anormale, une manœuvre erronée, une modification électrique, un défaut de transport, de manutention ou d'entretien, l'utilisation de pièces ou d'accessoires non d'origine, des interventions effectuées par du personnel non agréé, l'absence de protection ou dispositif sécurisant l'opérateur, le non-respect des consignes précitées exclut votre machine de notre garantie, les marchandises voyagent sous la responsabilité de l'acheteur à qui il appartient d'exercer tout recours à l'encontre du transporteur dans les formes et délais légaux.

Protection de l'environnement :



Votre appareil contient de nombreux matériaux recyclables.

Nous vous rappelons que les appareils usagés ne doivent pas être mélangés avec d'autres déchets. Les produits électriques ne doivent pas être mis au rebut avec les déchets ménagers. Merci de les recycler dans les points de collecte prévus à cet effet. Adressez-vous auprès des autorités locales ou de votre revendeur pour obtenir des conseils sur le recyclage.



Cet appareil est conforme aux dispositions de la directive Machines 2006/42/EC, Basse Tension 2014/35/EU, Compatibilité Electromagnétique 2014/30/EU, RoHS 2011/65/EU.