



GROUPE ELECTROGENE ESSENCE 2200W 7CV LANCEUR MANUEL

REF. 11017

GROUPE ELECTROGENE ESSENCE 3000W 7CV LANCEUR MANUEL

REF. 11018

GROUPE ELECTROGENE ESSENCE 3500W 7.5CV LANCEUR MANUEL

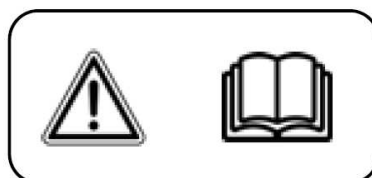
REF. 11019

GROUPE ELECTROGENE ESSENCE 5500W 13CV LANCEUR MANUEL/ELECTRIQUE

REF. 11020

Manuel d'instructions – Notice originale – Instructions d'origine

Veillez lire ce manuel d'instructions attentivement et entièrement avant toute utilisation



**AVANT L'UTILISATION DE VOTRE GROUPE
LISEZ ET RESPECTEZ ATTENTIVEMENT LES INSTRUCTIONS**



AVERTISSEMENT !

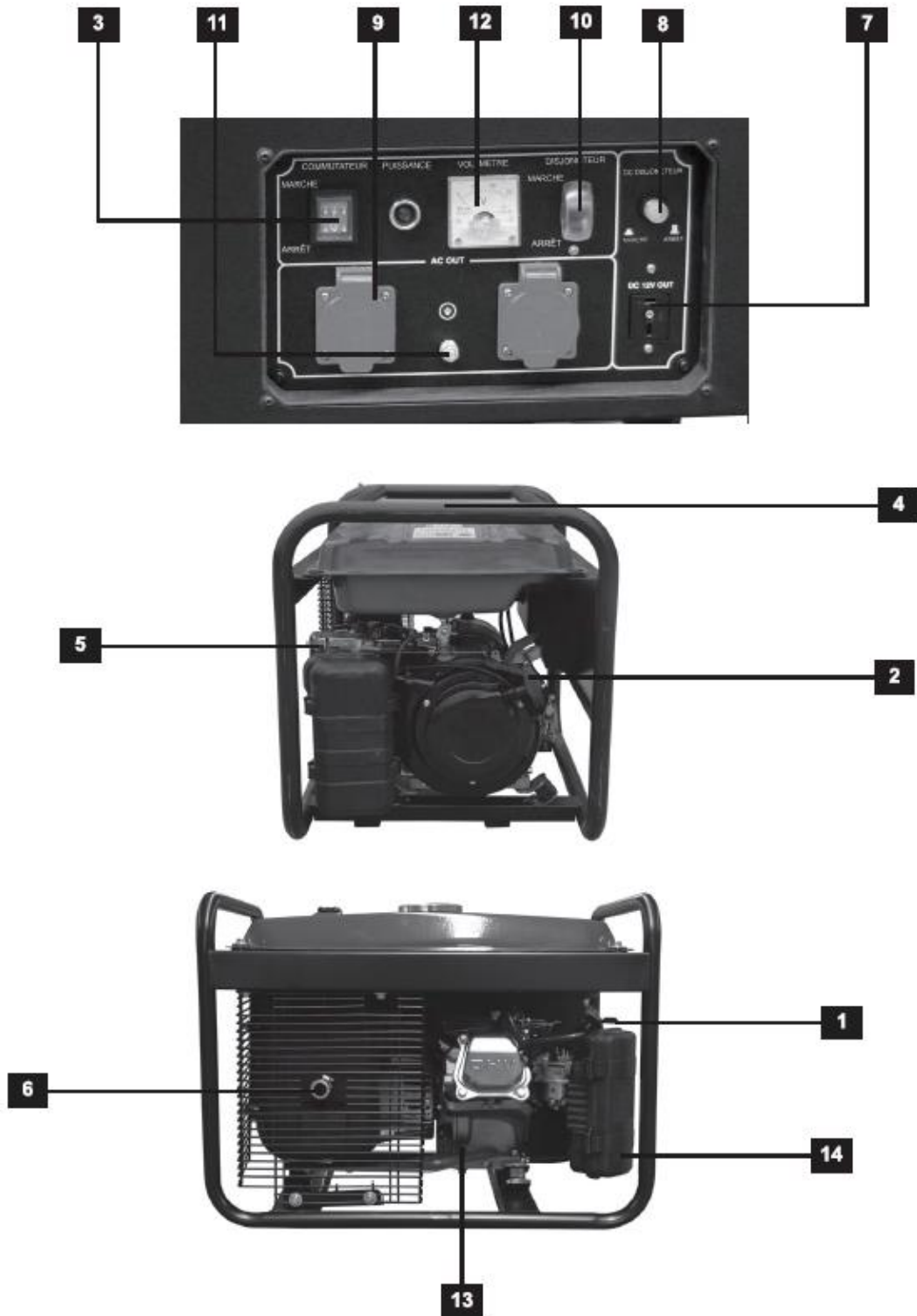
Les groupes électrogènes ne sont pas prévus pour des utilisations continues sur de longues périodes.



Il est impératif de respecter les temps de pauses ci-dessous :

- 10 min d'arrêt par heure de fonctionnement
- 3h max. de fonctionnement en continu (pause impérative de 30 min)

	Attention		Risque de choc électrique
	Tenir éloigné d'une source de chaleur		Ne pas enlever les protections des pièces en mouvement
	Lire attentivement les instructions		Ne pas utiliser sous la pluie Ne pas laver au jet d'eau
	Borne de mise à la terre		Assurez vous que le moteur ne peut démarrer avant d'intervenir
	Effectuez les entretiens préconisés		Ne pas éteindre un incendie d'hydrocarbure avec de l'eau
	Ne laisser intervenir qu'un technicien habilité		Ne pas utiliser dans un lieu non aéré Risque mortel
	Respectez les distances de sécurité		Gaz d'échappement toxiques Risque mortel
	Protection contre le bruit obligatoire		Ne pas brancher d'appareils électroniques
	Ne pas laisser un enfant sans surveillance autour de l'appareil		Faire le plein avec le moteur à l'arrêt



- | | | | | | |
|---|--------------------------------|----|---------------------------------|----|----------------------------|
| 1 | Levier de starter | 6 | Echappement | 11 | Connexion de terre |
| 2 | Lanceur | 7 | Prise courant continu | 12 | voltmètre |
| 3 | Interrupteur moteur | 8 | Interrupteur courant continu | 13 | Bouchon de vidange d'huile |
| 4 | Bouchon du réservoir d'essence | 9 | Prise courant alternatif | 14 | Filtre à air |
| 5 | Bougie | 10 | Interrupteur courant alternatif | | |

Nous vous remercions d'avoir choisi un Groupe Electrogène DRAKKAR



AVERTISSEMENT !

N'utilisez jamais un générateur à essence ou diesel dans un espace fermé non aéré, les fumées évacuées, une mauvaise aération, produisent du MONOXYDE DE CARBONES (CO).

Gaz mortel, indolore et invisible.

Le CO provoque des maux de tête, des vertiges, une perte de connaissance, un coma, ou un décès.

Ce manuel vous expliquera comment préparer votre groupe pour une première mise en service.

Prenez le temps de lire et comprendre les pages suivantes, avant de démarrer votre groupe.

Quiconque voulant utiliser ce groupe électrogène doit lire et comprendre ce manuel.

Le temps que vous prendrez pour lire ce manuel vous assurera une mise en route selon les règles de l'art, une longue vie pour votre groupe, et vous évitera de mettre en danger votre vie, ainsi que celle de votre entourage.

Interventions sur le groupe

AVANT TOUS TRAVAUX DE MAINTENANCE S'ASSURER qu'un démarrage intempestif de votre générateur n'est pas possible.

En aucun cas vous ne devez toucher ou ouvrir le groupe durant la période de garantie.

Pour toutes anomalies que vous constatez, vous rapprocher immédiatement de votre revendeur.

Toute intervention de votre part sans l'accord de votre revendeur annule l'application de la garantie.

Dans le cas où vous devez remplacer le disjoncteur, celui-ci ne devra en aucun cas avoir une puissance ou valeur nominale différente (Ampères) à celui monté sur le groupe.

Pour éviter toute erreur, contactez votre revendeur ou munissez-vous de votre disjoncteur au modèle chez votre électricien pour identification.

Le groupe électrogène est une machine à moteur thermique produisant de l'électricité

C'est donc potentiellement un produit dangereux auquel on doit bien faire attention à respecter toutes les consignes de sécurité reprises dans ce livret.

Tous travaux de réparations, entretiens, raccordements doivent être effectués uniquement par un personnel qualifié reconnu ou agréé par le distributeur.

Environnement opérationnel

Dans les conditions suivantes, votre groupe électrogène fonctionnera de manière optimale :

Altitude inférieure à 1000 mètres

Température ambiante (C°) de -15 C° à +40 C°

Taux d'humidité relatif : inférieur à 90%

En période de forte température, ne pas laisser votre groupe travailler au soleil, laisser le moteur se reposer par étapes.

Restrictions d'utilisations

Le groupe électrogène étant une machine « technique et potentiellement dangereuse », il ne doit pas être utilisé par des personnes ou enfants ayant des capacités physiques ou mentales restreintes, avec un manque d'expérience, de bases ou connaissances, sauf, s'ils sont encadrés par une personne responsable de leur sécurité après avoir reçu une formation technique concernant l'utilisation du groupe.

Les enfants doivent être surveillés afin d'être certain qu'ils ne prennent pas le groupe pour un jouet.

Il est impératif de toujours avoir aux pieds des chaussures de sécurité, et, ne pas porter de vêtements inflammables ou larges, pouvant entrer en contact avec le groupe durant votre travail.

Tous travaux de réparations, entretiens, raccordements doivent être effectués uniquement par un personnel qualifié reconnu ou agréé par le distributeur.

Informations sur le Bruit

Niveau sonore garanti LwA

Le niveau sonore est conforme à la directive 2000/14/EC

Les chiffres indiquent les niveaux d'émission et ne représentent pas nécessairement des niveaux de travail sûrs.

Même s'il existe une corrélation entre les niveaux d'émission et d'exposition, cela ne peut pas être utilisé de manière fiable pour déterminer si des précautions sont requises ou non.

Des facteurs qui influencent l'exposition actuelle de l'utilisateur comprennent les caractéristiques de lieu de travail, des autres sources de bruit, c'est à dire le nombre de machines et autre processus voisins et la durée d'exposition au bruit subit par l'utilisateur.

Le niveau d'exposition au bruit autorisé varie selon le pays.

Cette information permettra à l'utilisateur de l'appareil de mieux évaluer les dangers et les risques

Puissance acoustique (LwA)

C'est la mesure officielle reconnue dans la norme 2000/14/EC qui valide l'homologation d'un groupe électrogène

Elle est calculée selon une procédure mathématique bien définie. Elle permet surtout la comparaison de chaque groupe dans les mêmes conditions de tests.
C'est la puissance « officielle de référence » qui doit apparaître sur le produit.
EX / le WE2800 a une puissance acoustique de 96 dB.

Tableau acoustique

	11017	11018	11019	11020
Puissance acoustique LwA	95 dB	96 dB	96 dB	97 dB



Lorsque le niveau d'intensité sonore subie par l'opérateur dépasse le seuil réglementaire une protection auditive est nécessaire.

Les valeurs mesurées peuvent être différentes de celles spécifiées dans les instructions d'utilisations. Cela peut provenir des causes suivantes, qui doivent être considérées avant et tout au long de l'utilisation de l'appareil :

- Si l'appareil est utilisé correctement et en bon état de marche
- Si les matériaux sont traités correctement
- Si les poignées sont bien fixées au corps de la machine

1. MISE EN GARDE

1.1. Prévention des chocs électriques et électrocutions



Ce groupe électrogène doit être impérativement raccordé à la terre pour prévenir des risques d'électrocutions.

Accessoires

Le générateur vous est fourni avec les accessoires suivants : des fils de chargeur de batterie 12 V DC, une clé à bougie.



Emplacement et mise à la terre

Vous devez installer correctement votre générateur avant de pouvoir l'utiliser. Posez-le sur une surface plane et stable, éloignez-le de tout bâtiment et autre structure, et vérifiez que la sortie d'échappement des gaz n'est pas obstruée.



Avertissement

Reliez votre groupe électrogène à la terre à l'aide d'un fil électrique et d'un piquet de terre, enfonçant le piquet de terre dans la terre et le reliant au générateur par le fil.

Remarque : Le piquet de terre et le fil électrique ne sont pas fournis.

Pour le fil électrique, utilisez un fil d'au moins 1 mètre de long et d'au moins 1.0 mm² de section, capable de supporter un courant de 10A.

Attachez ce fil au point de connexion à la terre du groupe électrogène et au piquet de terre, insérant une rondelle frein sous la tête de la vis M6, comme pour la connexion au générateur.

Eteignez le générateur avant de planter le piquet de terre dans la terre, enfoncez ce dernier sur au moins 1m afin qu'il tienne fermement dans la terre et arrosez l'endroit avec de l'eau pour assurer une bonne absorption de l'électricité dans la terre.

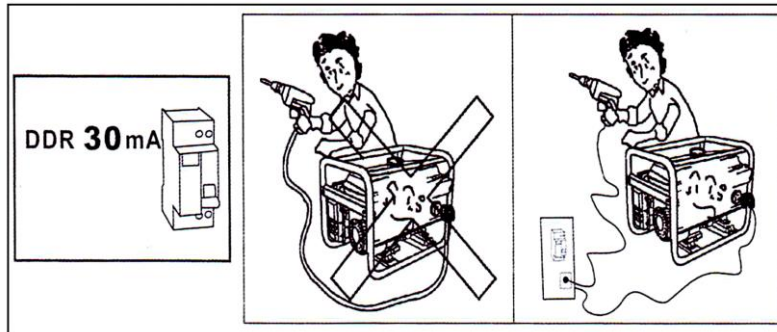


ATTENTION !

Les Groupes électrogènes débitent du courant électrique durant l'utilisation, vous devez vous assurer de bien prendre toutes les précautions.

Raccorder la sortie à un dispositif différentiel résiduel haute sensibilité 30Ma

Attention : Si le groupe électrogène n'est pas équipé d'origine d'un dispositif différentiel 30 mA, il est obligatoire de protéger chaque prise de courant du groupe électrogène par un dispositif différentiel de 30mA. Le dispositif différentiel devra être relié à chaque prise de courant du groupe électrogène par un câble de section 2,5² d'une longueur inférieure à un mètre.



Si la longueur du ou des câbles d'utilisation sortie groupe est supérieure à 1 mètre, prévoir un dispositif de protection différentielle entre le groupe électrogène et l'appareillage.

Ce dispositif de protection doit être placé à une distance maximale de 1 mètre des prises de courant du groupe électrogène.

Utilisez des câbles à gaine caoutchouc souples et résistants conforme à la norme IEC 60245-4

Ne pas connecter le groupe électrogène à une autre source de courant

Toujours utiliser une rallonge électrique en bon état de fonctionnement, et équipée de la mise à la terre. Toute rallonge électrique dont l'isolation sera détériorée, ou dont les prises seront détériorées pourra provoquer des chocs électriques, et des électrocutions pouvant être mortelles. Cette rallonge devra être complètement déroulée pour éviter les points de chauffe.

Toujours raccorder votre groupe électrogène à la terre.

Contactez un électricien diplômé pour procéder à l'installation et au raccordement électrique de votre groupe électrogène. Un raccordement électrique non conforme à votre réseau électrique peut provoquer des incendies et des électrocutions, et endommager votre matériel électrique.



ATTENTION !

Le groupe n'est pas équipé de parafoudre. En cas d'orage arrêter immédiatement votre moteur.

Ne jamais démarrer ou toucher le groupe électrogène ou un équipement électrique, les pieds dans l'eau, pieds nus, avec les mains mouillées ou humides, utilisation sous intempéries, sous la pluie, sous la neige ou proche de toutes projections liquides ou inflammables.

EN REGLE GENERALE NE JAMAIS UTILISER DANS DES CONDITIONS HUMIDES



1.2. Installation et lieu d'utilisation de votre groupe électrogène



ATTENTION !

Le groupe électrogène est une machine bruyante et pouvant être dangereuse.

Vous devez bien veiller à respecter les horaires légaux et jours autorisés d'utilisation (consultables en Mairie). Cette machine dégage des gaz d'échappements toxiques, vous devez donc veiller à ne pas l'utiliser près de lieux Publics, écoles, hôpitaux et en règle générale tous endroits pouvant incommoder des personnes. Vous devez vous assurer que votre machine ne soit pas accessible par d'autres personnes inconnues qui pourraient se blesser avec le groupe (enfants). Si vous constatez que vous êtes dans un site exposé ou le risque d'incendie est important (station-service, usine, armurerie, marché, nature, forêt, champs extérieurs en période de sécheresse, etc.) vous ne devez en aucun cas prendre le risque d'utiliser votre groupe. En cas de doutes, contacter les pompiers locaux qui vous donneront le feu vert.

Ne jamais rien poser sur votre groupe électrogène durant le travail.

1.2.1. Fonctionnement en extérieur

Choisissez un emplacement où le groupe électrogène ne sera pas exposé à la pluie, la neige, ou au soleil. Le sol doit être plan et de niveau afin que le groupe électrogène ne se déplace pas et fonctionne normalement. Choisissez un endroit où le vent écartera les fumées d'échappement des gens. Le site d'installation ne doit pas être humide, moisi, ou poussiéreux. Veillez à protéger votre machine et les composants électriques de l'humidité et de la moisissure, sinon l'isolation de composants électriques sera rapidement détériorée et cela entraînera des fuites électriques à la terre, et des courts circuits, et diminuera la durée de vie de votre groupe électrogène. Tout corps étrangers causera des dommages au générateur et au moteur, protégez votre groupe de la poussière, le plâtre, le ciment, le sable, la farine, la terre, la boue, la peinture, les fibres, et les matériaux abrasifs.

1.2.2. Fonctionnement en intérieur

(Voir chapitre 5 / Prévention des risques d'asphyxie)

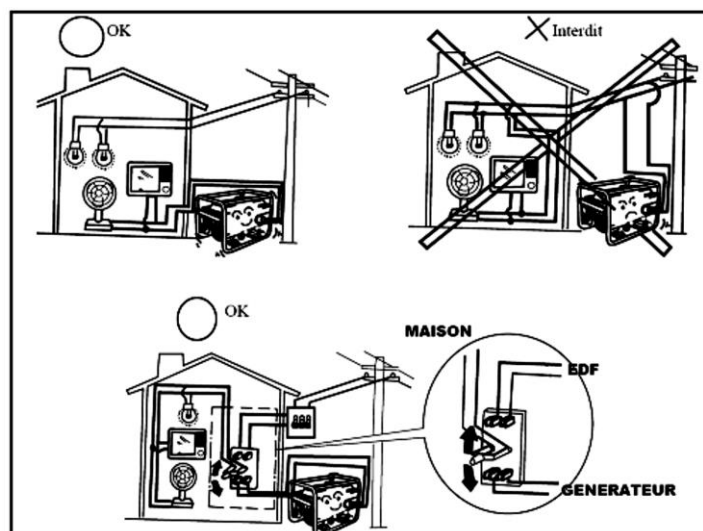
A déconseiller et interdire **FORTEMENT**

Les règles de sécurité contre les incendies, explosions, intoxications devront être strictement respectées.



1.2.3. Raccordement au réseau électrique de la maison ou pièce à alimenter

Contactez un électricien diplômé pour procéder à l'installation et au raccordement électrique de votre groupe électrogène. Un raccordement électrique non conforme à votre réseau électrique peut provoquer des incendies et des électrocutions, et endommager votre matériel électrique



VOTRE INSTALLATION DOIT DEVENIR COMPLETEMENT INDEPENDANTE DE L'ALIMENTATION DE VOTRE FOURNISSEUR D'ELECTRICITE.

NE JAMAIS BRANCHER PLUSIEURS GROUPES EN SIMULTANE SUR VOTRE MAISON SANS AVOIR FAIT INSTALLER CELA PAR UN ELECTRICIEN PROFESSIONNEL.

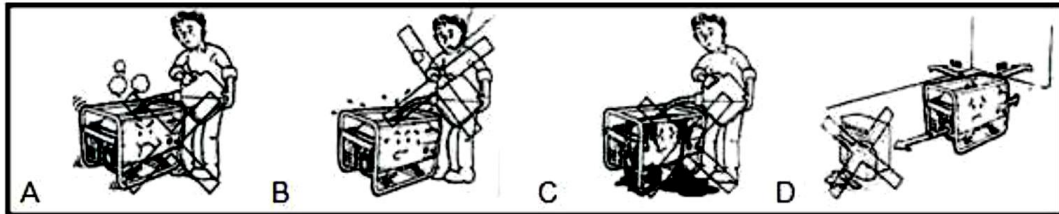
**LE GROUPE NE DOIT JAMAIS ETRE EN CONTACT AVEC D'AUTRES SOURCES DE COURANT TEL RESEAU DE VOTRE FOURNISSEUR D'ELECTRICITE. DANS CE CAS DE FIGURE, CELLE-CI NE DEVRA ETRE EFFECTUE QUE PAR UN ELECTRICIEN QUALIFIE.
TOUJOURS BIEN VOUS ASSURER QUE VOUS AVEZ BAISSER LE DISJONCTEUR DE VOTRE COMPTEUR ELECTRIQUE AVANT DE CONNECTER LE GROUPE A VOTRE INSTALLATION.**

EN EFFET, SI LE COURANT DU RESEAU ELECTRIQUE VOTRE FOURNISSEUR D'ELECTRICITE REVENAIT, CELA POURRAIT FAIRE EXPLOSER VOTRE GROUPE, ELECTROCUTER DES PERSONNES ET CAUSER DES INCENDIES.

1.2.4. Déplacement du groupe

Ne jamais déplacer votre groupe, toucher aux prises câbles électriques ou connexions moteur allumé. Toujours éteindre le groupe et fermer le robinet de carburant pour supprimer tous risques de fuite d'essence sur le moteur chaud pour toutes opérations de maintenance et d'entretien.

1.3. Prévention du feu



DANGERS ET TOXICITE DE L'ESSENCE

A.. Ne jamais ajouter du carburant avec le moteur en fonctionnement, et attendre au minimum dix (10) minutes après avoir éteint le moteur pour remettre du carburant dans le réservoir.

B.. Le carburant est un combustible hautement inflammable et toxique pouvant de plus, provoquer des lésions sur la peau. Si possible toujours utiliser des gants pour toutes manipulations ou remplissages. Les vapeurs du carburant sont explosives. **NE JAMAIS FUMER OU MANIPULER BRIQUETS, ALLUMETTES, POSTES A SOUDER, CHALUMEAUX, TOUTES FLAMMES VIVES, MEULEUSE (ETINCELLES) a côté d'un groupe en fonctionnement (moins de 2 mètres)**

C.. Ne pas mettre trop d'essence dans le réservoir qui pourrait déborder et couler sur le moteur. Utiliser un chiffon propre pour essuyer tout débordement d'essence.

D.. Tenir et stocker dans des bidons homologués CE, prévus à cet effet, le carburant loin du groupe électrogène, minimum 2 mètres de distance, et dans un endroit ventilé.

Pour éviter un incendie involontaire, il est nécessaire de placer le groupe électrogène dans un endroit ventilé, à une distance minimale d'un mètre d'un mur, ou tout autre objet ou meuble.

Ne jamais recouvrir le groupe d'un tissu, housse, ou protection quelconque pendant son utilisation ou juste après. Toujours attendre que le moteur soit complètement froid.

1.4. Prévention des brûlures

Faites bien attention à repérer les pictogrammes qui indiquent les points chauds sur le groupe

La température du pot d'échappement est très élevée lors du fonctionnement du groupe électrogène.

Elle reste chaude longtemps, même après arrêt du moteur.

Ne jamais toucher le pot d'échappement, le collecteur de gaz, ou le moteur pendant et après le fonctionnement du groupe électrogène.

Après utilisation, attendre le complet refroidissement du groupe avant de procéder à son déplacement ou rangement.

1.5. Prévention des risques d'asphyxie



ATTENTION !

**Les moteurs des groupes produisent des Gaz d'échappement Toxiques
POTENTIELLEMENTS MORTELS.
NE JAMAIS TRAVAILLER DANS UNE ZONE NON VENTILEE !!!**



Il est impératif de placer le groupe électrogène dans un endroit ventilé. Ne jamais faire fonctionner le groupe électrogène dans un lieu clos (pièce, intérieur d'une maison, garage voiture, etc.). Le moteur consomme de l'oxygène, et produit du gaz de monoxyde de carbone mortel (gaz inodore). Une ventilation inappropriée provoquera des dommages matériels, de possibles blessures aux êtres vivants, et la mort par asphyxie. S'il est impossible de placer le groupe électrogène à l'extérieur, veiller à apporter une ventilation appropriée.

2. MODALITE D'EVACUATION DES FLUIDES

Huile moteur

Ne pas jeter votre huile de vidange dans les égouts, sur le sol en terre, canalisations d'eaux pluviales, dans la nature, votre poubelle d'ordures ménagère ou une décharge non appropriée. Des substances toxiques et dangereuses peuvent se répandre dans les sols et se retrouver dans la chaîne alimentaire ce qui est très dangereux pour votre santé. Nous vous conseillons de l'apporter dans une station-service ou une déchetterie qui se chargeront de son recyclage, cela, à l'aide d'un récipient étanche et approprié

Nous vous rappelons que brûler de l'huile à l'air libre est formellement interdit.

L'huile de moteur usée est très toxique et peut provoquer le cancer de la peau si elle entre en contact régulier avec la peau pendant des périodes prolongées. Il est conseillé de se laver les mains avec du savon après avoir manipulé de l'huile usée. Mieux encore, utiliser des gants à chaque manipulation.

Essence

Doit toujours être stockée dans des bidons conçus pour les hydrocarbures.

L'essence stockée depuis trop longtemps (maximum 1 mois) perd de son efficacité et peut entraîner un mauvais fonctionnement de votre groupe.

Tout comme l'huile, ne pas jeter votre vieille essence dans les égouts, sur le sol en terre, canalisations d'eaux pluviales, dans la nature, votre poubelle d'ordures ménagère ou une décharge non appropriée, des substances toxiques et dangereuses peuvent se répandre dans les sols et se retrouver dans la chaîne alimentaire ce qui est très dangereux pour votre santé. Nous vous conseillons de l'apporter dans une station-service ou une déchetterie qui se chargeront de son recyclage, cela, à l'aide d'un récipient étanche et approprié.

Nous vous rappelons que brûler de l'essence à l'air libre est formellement interdit.

L'essence usagée est très toxique et peut provoquer sur la peau des brûlures, et lésions importantes. Toujours prendre soin d'utiliser des gants à chaque manipulation.

Ne jamais respirer l'essence, ses vapeurs sont toxiques et explosives

3. CARACTERISTIQUES TECHNIQUES

		11017 / GG2650	11018 / GG3250	11019 / GG4000B	11020 / GG6150E
Tension		Monophasé 230V			
Fréquence		50Hz			
Puissance max		2,2 kW	3,0 kW	3,5 kW	5,5 kW
Puissance continue		2,0 kW	2,6 kW	3,2 kW	5,0 kW
Vitesse de rotation moteur		3000 tr/min			
Moteur	Modèle	UP170	UP170	UP170C	UP188
	Catégorie moteur	NRS-vr-1a	NRS-vr-1a	NRS-vr-1a	NRS-vr-1b
	Emission CO₂*	777,60 g/kWh	777,60 g/kWh	777,60 g/kWh	823,42 g/kWh
	Type	4 Temps essence OHV			
	Puissance max	7,0 cv	7,0 cv	7,5 cv	13,0 cv
	Cylindrée	208 cc	208 cc	223 cc	389 cc
	Consommation	1,4 L/H	1,7 L/H	2 L/H	3,1 L/H
	Système de démarrage	Lanceur Manuel			Lanceur Manuel/Electrique
	Carburant	Essence : SP95 préconisé (SP95E10 INTERDIT), SP98 toléré			
	Huile	15W40 (réf. 51020)			
	Volume du réservoir d'huile	0,6 L	0,6 L	0,6 L	1,1 L
Ensemble	Volume du réservoir de carburant	15 L	15 L	15 L	25 L
	Puissance acoustique LwA	95 dB	96 dB	97 dB	97 dB
	Poids Brut	36,5 kg	43,5 kg	52,0 kg	87,5 kg
	Dimensions	597 x 445 x 467 mm	617 x 445 x 467 mm	617 x 445 x 467 mm	717 x 545 x 592 mm

* Cette valeur a été mesurée selon les exigences du règlement 2016/1628, en cycle d'essai en conditions stationnaires pour engins non routiers (NRSC).

4. PRÉPARATION DU DÉMARRAGE DE VOTRE GROUPE ÉLECTROGENE

4.1. Préparatifs pour démarrer

Essence :

Le moteur de votre groupe électrogène fonctionne parfaitement avec de l'essence utilisée pour les voitures et les camions. Toute utilisation d'essence de mauvaise qualité ou trop vieille entraînera un encrassement rapide du filtre à essence, et un mauvais fonctionnement de votre moteur.

ATTENTION : NE JAMAIS METTRE D'EAU DANS LE RESERVOIR DE VOTRE GROUPE ELECTROGENE. CELA ENTRAINERA IMMEDIATEMENT LE BLOCAGE ET LA CASSE MOTEUR. LA GARANTIE NE SERA PAS APPLIQUEE À CE GENRE DE PANNE.

ATTENTION : Ne jamais remplir le réservoir d'essence à ras bord. Avec une exposition au soleil, il peut y avoir un risque de refoulement.

Filtre à Air : N°14

UN FILTRE A AIR SALE PEUT EMPECHER VOTRE GROUPE DE BIEN DEMARRER

Ne pas laver avec de l'eau le filtre à air, parce que c'est un filtre sec. Utiliser une soufflette air comprimé pour souffler les poussières. Ne jamais broser le filtre. Lorsque les gaz d'échappement changent de couleurs intempestivement, changer le filtre à air immédiatement. Ne jamais démarrer le moteur sans filtre à air.

Nettoyer le filtre à air tous les 3 mois, ou 100 heures

Huile de lubrification du moteur :



ATTENTION !

**TOUJOURS ARRETER LE GROUPE AVANT LE REMPLISSAGE.
NE PAS FUMER A MOINS DE 2 METRES DU GROUPE ELECTROGENE, LORS DU REMPLISSAGE DU RESERVOIR DE CARBURANT.
NE PAS FAIRE DEBORDER LORS DU REMPLISSAGE DE L'HUILE OU DE L'ESSENCE.
APRES REMPLISSAGE, VERIFIER QUE LES BOUCHONS SOIT BIEN VISES ET ESSUYER CE QUI A DEBORDE.**

4.2. Vérifier le bon niveau d'huile moteur

MISE A NIVEAU DE L'HUILE

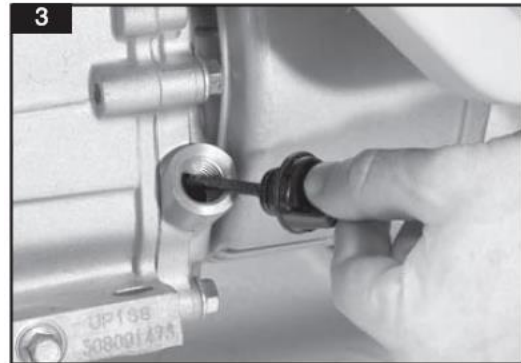


Attention: Le générateur est équipé d'un détecteur de niveau d'huile. Le détecteur empêchera le générateur de démarrer tant que le niveau d'huile ne sera pas correctement rempli. Le générateur vous est livré sans huile dans le moteur, aussi vous devez impérativement rajouter de l'huile avant de l'utiliser.

Avertissement: L'utilisation du générateur avec un niveau d'huile insuffisant endommagera le moteur. L'huile du moteur est un facteur majeur de performance et de longévité du générateur.

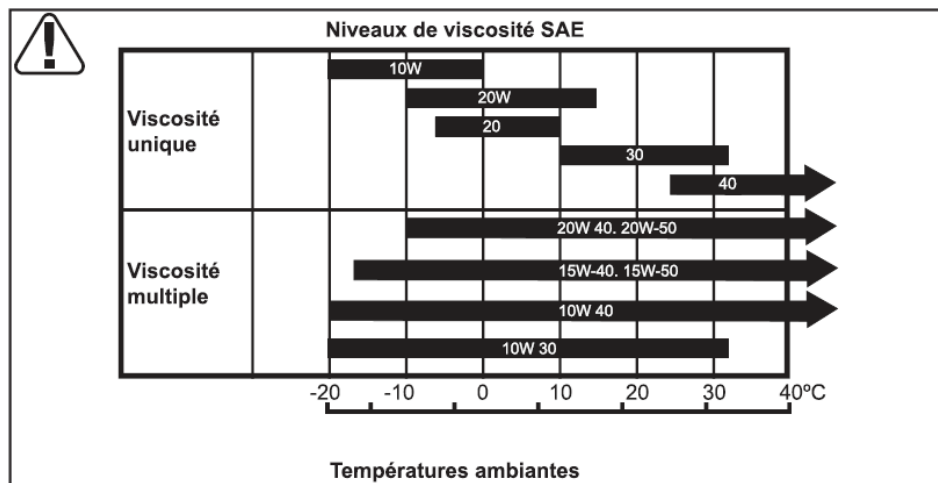
VERIFICATION DU NIVEAU D'HUILE

Avant de vérifier le niveau d'huile ou d'ajouter de l'huile, assurez vous que le générateur repose sur une surface plane et stable, et que vous avez arrêté le moteur . Retirez la jauge et regardez le niveau d'huile marqué.



Attention : Vérifier le niveau d'huile avant chaque utilisation. Utiliser de l'huile adaptée au moteur 4 temps essence de type SAE 15W-40.

NOTE : Utilisez de l'huile de bonne qualité et dont le grade correspond au graphique ci-après. Si vous n'utilisez pas le type d'huile recommandé pour votre environnement, la durée de vie de votre groupe électrogène en sera grandement réduite, avec une usure anormale des segments, du piston, du cylindre, et de l'embellage.



Par mesure de sécurité, veuillez respecter la périodicité d'entretien.

Ne jamais effectuer de réparation ou d'entretien sans l'expérience nécessaire et l'outillage adapté. Posez le groupe électrogène sur une surface plane et de niveau. Dévissez le bouchon du réservoir d'huile. Remplissez avec l'huile appropriée à ce réservoir (aidez-vous d'un entonnoir, ou confectionnez-en un avec une feuille de papier A4), jusqu'à ras bord. Pour contrôler ensuite votre niveau d'huile, dévissez le bouchon d'huile, essuyez-le avec un chiffon propre, replacez le bouchon sans le visser, et regardez si le niveau d'huile se situe entre le plus haut, et le plus bas.

Tous les groupes SODISE sont équipés d'une protection automatique contre le manque d'huile. Si le niveau d'huile est inférieur au minimum, le moteur arrêtera de fonctionner. Le moteur ne devrait jamais être démarré sans un niveau d'huile suffisant. Si le moteur fonctionne avec un manque d'huile, la température de l'huile augmentera rapidement et anormalement. D'un autre côté, si le niveau d'huile est au-dessus du maximum (groupe électrogène pas de niveau et plan lors du remplissage), le moteur tournera anormalement rapidement. Pour toutes ces raisons, il est important de toujours contrôler le niveau d'huile avant de démarrer le moteur.

Avant de démarrer le moteur, soyez sûr :

- a) Que le groupe électrogène est posé sur une surface plane, et de niveau.
- b) Que le groupe électrogène est bien raccordé à la terre.
- c) Que le niveau d'huile soit correct.
- d) Que le réservoir d'essence soit rempli.
- e) Que la ventilation soit suffisante.
- f) Qu'aucune prise électrique ne soit branchée au générateur.
- g) Que vous n'êtes pas dans un lieu à risque (incendie, local ou maison sans aération)
- h) Qu'aucun enfant ne soit proche de vous (il peut prendre cela comme un jeu)
- i) Vérifier que rien n'est posé sur le groupe électrogène, que tous les bouchons et boulons soient serrés.

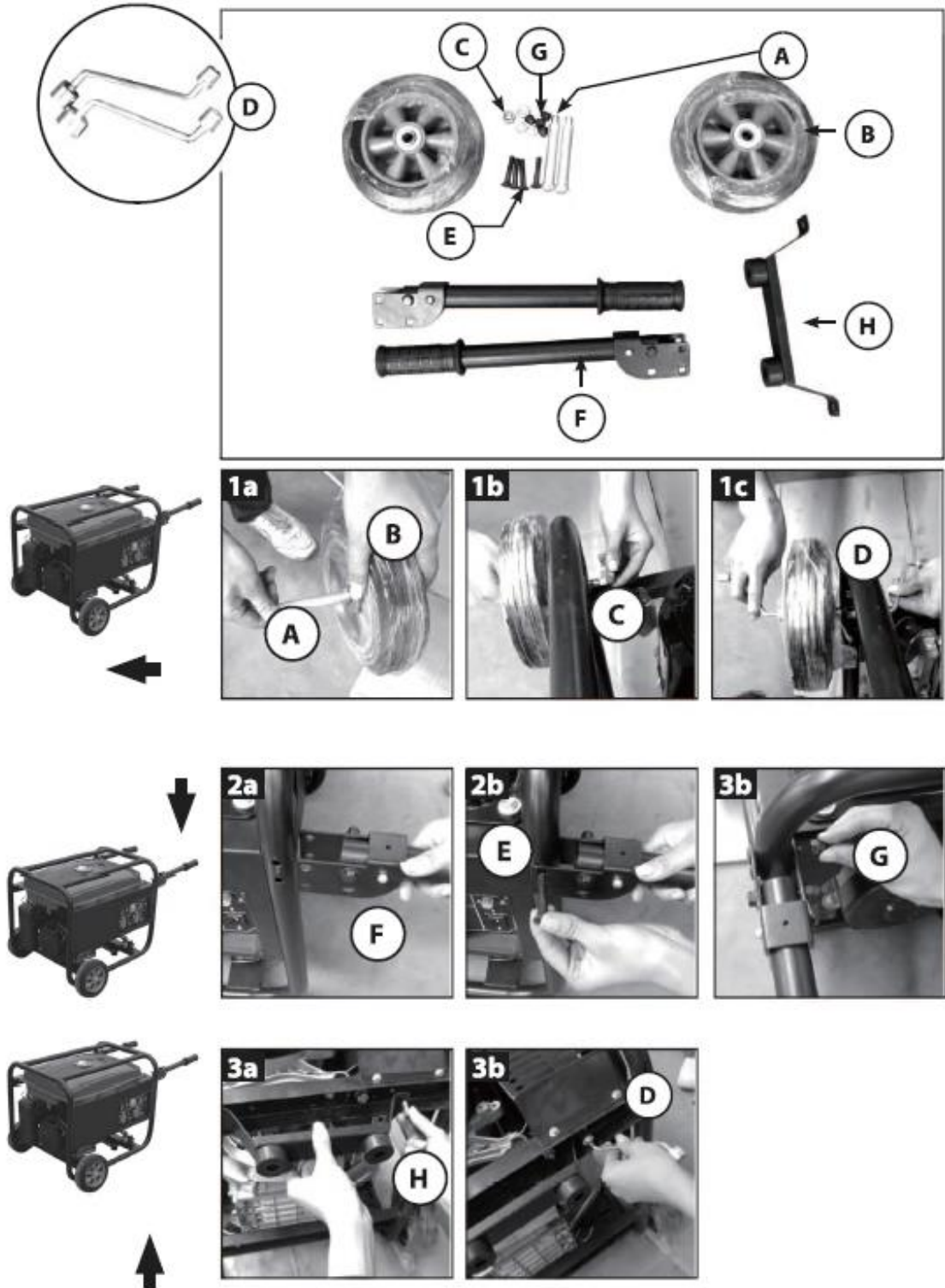
Si vous avez un doute, ne démarrez pas votre groupe électrogène, et contactez votre revendeur.

Remplissage du réservoir d'essence :

Vérifiez le niveau d'essence. Le générateur est équipé d'un indicateur de niveau d'essence positionné sur le haut de réservoir.
E = Vide, F = Plein

Si le niveau d'essence est bas, dévissez le bouchon et remplissez le réservoir avec de l'essence sans plomb. Vérifiez que le filtre est en place dans la goulotte du réservoir. Ne remplissez pas le réservoir jusqu'en haut de la goulotte.





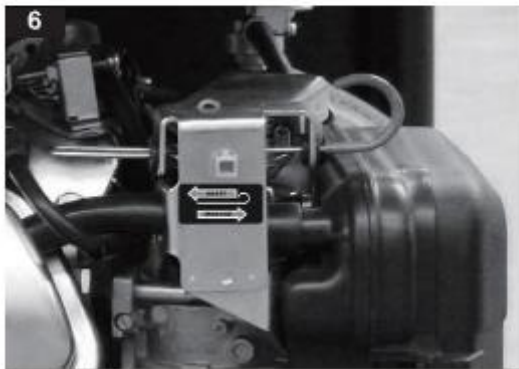
5. MISE EN MARCHÉ DE VOTRE GROUPE ÉLECTROGÈNE

MISE EN MARCHÉ DU GÉNÉRATEUR

Débranchez les charges électriques du générateur avant d'allumer le moteur. Tournez le robinet d'essence sur la position marche (ON).



Basculez le levier de starter sur la position marche.



Appuyez sur l'Interrupteur moteur (3) et mettez-le en position marche (ON)

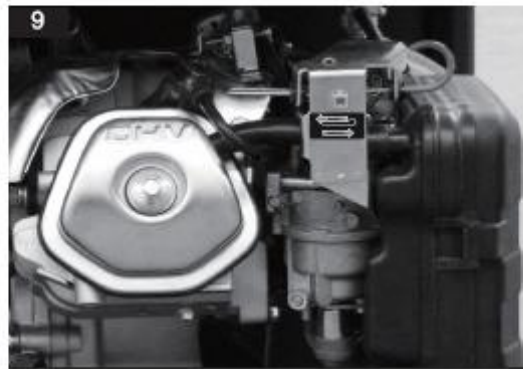


Maintenez fermement le générateur avec une main. Saisissez la poignée du lanceur de l'autre main et tirez lentement jusqu'à sentir une résistance ; le démarreur est alors engagé.

Tirez maintenant la corde d'un mouvement puissant et rapide. Si le moteur ne démarre pas, recommencez jusqu'à ce qu'il démarre.



Une fois que le moteur a démarré et a atteint sa vitesse normale, ramenez le levier du starter en position arrêt.



⚠ Avertissement ! Avant de brancher une charge électrique à la sortie du générateur, vérifiez que la puissance électrique exigée n'excède pas la limite indiquée sur l'étiquette des spécifications. Vérifiez que le cordon d'alimentation de la charge est suffisamment long pour atteindre le générateur sans lui imposer une tension excessive. Après que le moteur ait démarré et tourne à sa vitesse normale, branchez la charge.

PROTECTION CONTRE LES SURCHARGES COURANT ALTERNATIF

Votre générateur est équipé d'un dispositif de protection contre les surcharges en COURANT ALTERNATIF situé sur le panneau de contrôle. Dès que la puissance du COURANT ALTERNATIF demandée excède celle indiquée sur l'étiquette de spécifications, ce dispositif se déclenche automatiquement et déconnecte la charge

électrique. Lorsque cela se produit, vérifiez alors la charge électrique et réduisez-la si nécessaire. Réinitialisez ensuite le dispositif de protection contre les surcharges en ramenant le commutateur en position marche (ON).



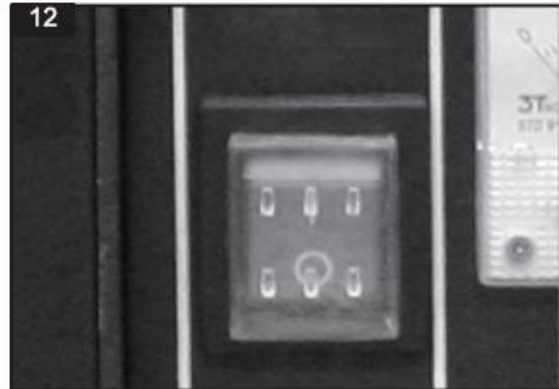
PROTECTION CONTRE LES SURCHARGES EN COURANT CONTINU

Votre générateur est équipé d'un dispositif de protection contre les surcharges en COURANT CONTINU situé sur le panneau de contrôle. Dès que la puissance en COURANT CONTINU demandée excède celle indiquée sur l'étiquette de spécifications, ce dispositif se déclenche automatiquement et déconnecte la charge électrique. Vous disposez d'un bouton pour réinitialiser ce dispositif de protection contre les surcharges en COURANT CONTINU.

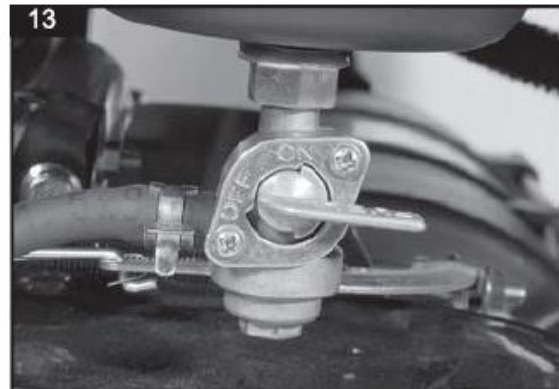


ARRÊT DU MOTEUR

Débranchez toutes les charges électriques connectées au générateur avant d'arrêter le moteur. Mettez l'interrupteur moteur de marche/arrêt (ON/OFF) du générateur sur la position arrêt (OFF).



Une fois que le moteur est arrêté, avant de ranger votre générateur, basculez le levier du robinet d'essence sur la position arrêt (OFF).



Procédure démarrage ELECTRIQUE de votre groupe électrogène

Préparatifs pour démarrer

Démarrage ELECTRIQUE

Après avoir rebranché le câble de batterie + rouge enlevé pour le transport

La batterie livrée d'origine est une batterie fermée sans entretien prête à l'emploi

1. Débrancher toute prise du générateur
2. Positionner le disjoncteur sur « OFF »
3. Ouvrir le robinet d'essence sur « ON » (position verticale)
4. Tourner la clé de contact dans le sens des aiguilles d'une montre jusqu'à ce que le moteur tourne
5. Lorsque le moteur a démarré, lâcher la clé de contact, et laisser le disjoncteur se réarmer automatiquement
6. Si le moteur cale ou ne démarre pas après 10 secondes, relâcher la clé de contact, attendre 15 secondes, et recommencer l'opération depuis « 4. »



ATTENTION !

Lorsque le moteur fonctionne, ne jamais toucher au lanceur manuel, ou enclencher la clé de contact, sous cause de graves dommages à votre moteur.



ATTENTION !

Ne pas insister plus de 10 secondes de suite avec le démarreur, afin de ne pas décharger la batterie.

ENTRETIEN de la batterie

La batterie se recharge automatiquement, dès que le moteur fonctionne.

Si vous pensez ne pas utiliser votre groupe un certain temps, vous pouvez en fin d'utilisation débrancher la câble d'alimentation + rouge.

Pensez à faire fonctionner votre groupe électrogène une fois par mois, afin de lubrifier le moteur, et de recharger la batterie. Sinon, après quelques mois, votre batterie sera déchargée.

RECYCLAGE de la Batterie

En fin de vie, ne jamais jeter la batterie dans la nature ou dans une poubelle.

Ne jamais la mettre au feu ou stockée aux intempéries.

Le distributeur qui vous a vendu le groupe est habilité pour reprendre les vieilles batteries.

UTILISATION EN CLIMAT TROPICAL

Les moteurs 4 temps, ont la particularité de mal supporter le climat tropical.

Hors service, l'essence va vite perdre de sa qualité.

Ce qui empêchera votre groupe de redémarrer et fonctionner correctement.

L'idéal est de purger votre réservoir essence et carburateur après chaque emploi



ATTENTION !

Lorsque le moteur fonctionne, ne jamais toucher au lanceur manuel, sous cause de graves dommages à votre moteur.

6. PROCEDURE D'ARRET DU GROUPE en Fin de Journée

1. Pendant que votre groupe continu à tourner
2. Fermer le robinet essence
3. Laisser le groupe s'éteindre tout seul faute d'essence.
Le carburateur va ainsi complètement se vider ce qui évitera tous problèmes d'encrassement
4. Remettre le starter en position arrêt

7. BIEN FAIRE FONCTIONNER VOTRE GROUPE ÉLECTROGÈNE

Le fonctionnement du groupe électrogène :

Votre moteur est neuf. Il demande un rodage, et une attention accrue durant les premières heures de fonctionnement. Si vous respectez ces consignes, votre groupe électrogène vous dépannera de nombreuses années.

Faire la première après les 20 premières heures de fonctionnement, ou après le premier mois de fonctionnement. Ensuite, une vidange toutes les 50 heures, et ce 3 fois de suite (donc première vidange après 20 heures, ensuite à 70 heures, 120 h/ et 170 h.) et ensuite une simple vidange toutes les 100 heures, ou tous les trois mois.

NOTE : Avant de vidanger l'huile, faites tourner le moteur 10 minutes pour chauffer l'huile, et la liquéfier.

Vidanger un moteur froid n'est pas efficace. Toutes les impuretés resteront au fond du carter d'huile. Laisser le moteur diesel fonctionner 5 minutes avant de brancher un câble électrique.

Contrôlez la lampe témoin de manque d'huile.

Pour nos modèles équipés de la protection de manque d'huile, s'il manque de l'huile, le moteur s'éteint. Tant que le niveau d'huile n'est pas corrigé, le moteur ne peut pas démarrer.

Inspection pendant le fonctionnement du groupe électrogène.

1. Vibrations ou bruits anormaux
2. Coloration noire ou blanche de la fumée d'échappement
3. Changement excessif du régime du moteur, lent et rapide.
4. Etincelles ou arcs électriques sortants du générateur.
5. Peu ou pas de sorties électriques
6. Incendie du moteur, ou du groupe électrogène.
7. Flamme ou fumée sortant du groupe électrogène.

Si vous rencontrez ou constatez l'une des situations expliquées ci-dessus, stoppez immédiatement le groupe électrogène, et contactez votre concessionnaire.

Vitesse de fonctionnement du générateur.

Le moteur doit fonctionner et tourner à une vitesse correcte pour produire de l'électricité conforme tant en voltage qu'en ampérage et fréquence.

ATTENTION : Ne jamais modifier le boulon de butée du starter, (ces réglages sont faits en usine) sinon les performances du moteur et du groupe électrogène en seront modifiées.

Votre groupe électrogène est équipé de contrôles automatiques, et d'un voltmètre. Avant de brancher un appareil électrique sur le générateur, contrôlez que l'aiguille du voltmètre se situe dans la zone verte du cadran. Si la tension n'est pas correcte, ne branchez aucun appareil sur le générateur, sous peine d'endommager vos appareils électriques, et de blesser sérieusement quelqu'un.

La fourniture d'énergie électrique

Déterminer votre besoin total d'énergie électrique

Il est important de déterminer précisément le total de votre besoin en électricité, avant de raccorder le groupe électrogène à votre réseau.

2 facteurs principaux détermineront la durée de vie de votre groupe électrogène :

La surchauffe du générateur dû à une demande trop importante, et un environnement agressif contre les isolants internes du générateur. Si la demande électrique est constamment trop importante, le câblage électrique interne du générateur deviendra excessivement chaud, et entraînera une chute de la production électrique, et ensuite provoquera un court-circuit, et la panne du générateur, et une résistance moins importante à la corrosion d'éléments externes.

Toujours comparer les indications de puissance inscrites sur la plaque du groupe électrogène avec le total de la consommation engendrée par vos appareils électrique et inscrite aussi sur les plaques de ces matériels. En plus, certains équipements électriques consomment réellement entre 3 et 10 fois plus de watt qu'inscrits sur leur plaque ; la consommation de watt est influencée par le rapport et l'efficacité de puissance.

NOTE : Si la puissance en watt n'est pas indiquée sur la plaque de l'appareil à utiliser, la consommation approximative peut être déterminée par le calcul suivant :

$$\text{Volts} \times \text{Amperes} = \text{Watts}$$

$$230 \times 5 \text{ Amp} = 1150 \text{ watts}$$

Quand sont connectés des appareils comme des lampes incandescentes, ou des moteurs électriques communs, la capacité maximale du générateur est observée.

Quand sont connectées des lampes fluorescentes (néon) ou à gaz ou mercure, des moteurs à inductions, ou des transformateurs, la puissance maximale du groupe électrogène doit être multipliée par 0,60.

Démarrage des moteurs électriques :

Les moteurs électriques requièrent beaucoup plus de courant (ampérage) pour démarrer. Certains moteurs, notamment les monophasés à condensateur, sont vraiment dur pour démarrer, et demande 5 à 10 fois plus de puissance électrique pour se lancer. Les moteurs à induction sont les plus simples à démarrer, et ne demandent que de 1.5 à 2.5 fois sa puissance en ampérage.

Le générateur réagit à plusieurs surcharges différentes sur son amplitude de puissance. Lorsque le générateur est en surcharge, il ne peut pas amener un moteur électrique à se lancer. Le générateur répond efficacement à une demande brève, par une augmentation du régime. Mais si cette surcharge dure, le moteur peut caler, sinon, le moteur électrique pourra être endommagé rapidement. Ainsi que le générateur.

Faire fonctionner le générateur dans ces conditions ne pourra qu'endommager les stators ainsi que les rotors. Si la surcharge ne dure que quelques secondes, le générateur ne sera pas endommagé s'il arrive à lancer le moteur électrique. Si le démarrage d'un moteur électrique est difficile, débrancher tous les autres branchements électriques, et essayer de nouveau de lancer le moteur.

Rallonges et câbles électriques :

Utilisez des câbles à gaine souples et résistants conforme à la norme IEC 60245-4

Lorsque l'électricité doit apporter à une certaine distance du générateur, si les sections du câblage de la rallonge sont insuffisantes, cette dernière pourra être endommagée. La bonne rallonge sera définie avec un rapport distance/Ampérage, comme indiqué dans le tableau suivant :

(ATTENTION LA RALLONGE DEVRA TOUJOURS ETRE COMPLETEMENT DEROULEE DURANT LE TRAVAIL).

Courrant Puissance		Section M ² du fil, longueur de la rallonge			
Amps à 240 volts	Watts	80 mètre	50 m	30 m	20 m
10	2400	8	4	4	2.5
15	3600	10	8	6	4
20	4800	10	8	6	6
25	6000	12	10	8	6
30	7200	12	10	10	8

Application en courant alternatif

1/ Observer l'indication du voltmètre. L'aiguille doit rester dans la zone verte

2/ Lorsque vous connectez le générateur, suivez l'ordre suivant :

Branchez en premier les appareils à forte puissance, et déterminez par les plus faibles. Si pendant cette opération, le moteur augmente rapidement de régime et se stabilise au régime normal, c'est normal, s'il augmente et ensuite chute en régime, débranchez immédiatement le dernier branchement, et recherchez la cause du problème.

3/ Si vous branchez les trois phases d'un compteur sur la phase du générateur, respectez impérativement les règles suivantes :

Chaque phase ne doit pas être supérieure à 1/3 de la puissance du générateur.

Et la différence de puissance entre vos phases ne doit pas excéder 20%. Chaque phase ne doit pas être supérieure à 1/3 de la puissance du générateur.

Et la différence de puissance entre vos phases ne doit pas excéder 20%.

**ATTENTION !**

Une inégalité importante entre les phases pourra endommager définitivement votre générateur.

Si vos branchements électriques entraînent le déclenchement du disjoncteur thermique, il est nécessaire de débrancher quelques appareils, et d'attendre quelques instants avant de pouvoir réarmer le disjoncteur. Si durant le fonctionnement, l'aiguille du voltmètre persiste en zone rouge, haute ou basse, il faut éteindre le générateur, et le rapporter chez votre vendeur.

8. LA FOURNITURE D'ÉNERGIE ÉLECTRIQUE

Utilisez ce tableau pour calculer la consommation moyenne dont vous avez besoin.

Appareil	Consommation en Watt
Climatiseur 12000 BTU	1700 (a)
Chargeur de batterie (20amp)	500
Scie circulaire	1200
Scie sauteuse	800
Cafetière	1000
Compresseur (1HP)	2000 (a)
Compresseur (3/4 HP)	1800 (a)
Compresseur (1/2 HP)	1400 (a)
Fer à friser	700
Lave vaisselle	1200
Cloueur électrique	1200
Chauffage 1 élément	1500
Four	De 1000 à 4000 (a)
Freezer	800 (b)
Sèche cheveux	1200
perceuses	De 300 à 2000
Ordinateur	200
Machine à laver le linge	De 1000 à 2500 (a)
Nettoyeur haute pression	1000 (a)
Ampoule à incandescence	100
Four micro onde	1000
Pistolet à peinture airless (1/3HP)	600 (a)
Radio	200
Télévision	500
(a) pour démarrer, ces appareils demandent entre 3 et 10 fois cette puissance. (b) Ces appareils demandent environ 15 minutes pour redémarrer après une coupure électrique.	

Application en courant continu :

Les deux bornes de courant continu procurent du 12 volts, 8.3 ampères.

La borne rouge est le pôle positif.

Cette sortie de courant continu peut être utilisée pour recharger une batterie 12 volts de maximum 8 Ampères, ou brancher simplement un appareil 12 volts.

Charger une batterie

Produit des gaz incolores explosifs qui peuvent provoquer la cécité et des blessures. Ne produire aucune étincelle, flamme, et ne pas fumer à moins de 5 mètres de la batterie en charge.

L'ordre à suivre pour éviter la production d'étincelles est le suivant :

Pour mettre en charge la batterie, brancher en premier les câbles sur la batterie, et ensuite au générateur. Pour débrancher la batterie rechargée, suivre la marche inverse.

La recharge des batteries doit se faire en un lieu aéré. Avant de mettre en charge, ouvrez les bouchons de la batterie qui ferment les compartiments d'électrolyte. Si la température de l'électrolyte (l'acide) en charge atteint 45°C, stoppez le chargement.

Maintenance

Maintenance régulière :

Pour conserver votre groupe électrogène en bon état de marche, il est important de respecter les inspections et maintenances décrites dans le tableau ci-dessous.

ATTENTION : Avant de faire ces révisions, éteignez votre groupe électrogène.

Après usage du groupe électrogène, il est recommandé de passer un coup de chiffon propre sur l'ensemble de la machine, afin de prévenir toute corrosion.

Certaines opérations de maintenance énoncées dans le tableau suivant demandent un retour atelier de votre machine

9. ENTRETIEN

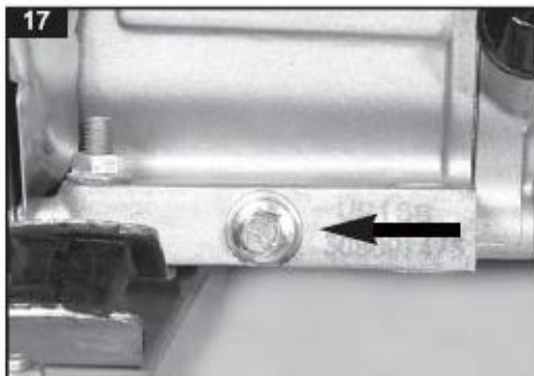
ENTRETIEN DE LA BOUGIE

Vous devez vérifier la bougie toutes les 50 heures d'utilisation effective du générateur. Regardez la couleur des dépôts accumulés sur l'extrémité de la bougie, elle doit être "brun clair". Retirez les dépôts avec une brosse rigide, de préférence une brosse en fils de laiton. Vérifiez l'écart entre les électrodes de la bougie et réglez-le le cas échéant. Cet écart doit être compris entre 0,7 et 0,8 mm.



REPLACEMENT DE L'HUILE MOTEUR

Placez le générateur sur une surface plane et stable, et laissez le moteur tourner pendant plusieurs minutes. Arrêtez-le ensuite. Retirez le bouchon de remplissage d'huile. Placez un récipient sous le moteur pour récupérer l'huile usée. Dévissez le bouchon de vidange de l'huile et laissez-la s'écouler entièrement. Vérifiez l'état du bouchon de vidange d'huile, son joint, le bouchon de remplissage et son joint torique ; remplacez les pièces défectueuses. Revissez le bouchon de vidange. Versez de la nouvelle huile dans le carter, jusqu'à atteindre le niveau maximal.



MISE EN GARDE : Risque d'irritation cutanée lors d'exposition prolongée à l'huile moteur usagée. Se référer à la fiche de données de sécurité ou aux précautions d'emploi indiquées sur l'emballage de l'huile moteur utilisée. Produit dangereux pour l'environnement veuillez rapporter l'huile usagée dans un emballage dans les déchetteries ou dans un garage automobile.

FILTRE À AIR

Vous devez examiner l'état du filtre à air et le nettoyer toutes les 50 heures d'utilisation effective ou tous les 3 mois. Pour le nettoyer, utilisez un produit dégraissant à base d'eau afin de ne pas nuire à l'environnement. Attendez que le filtre soit complètement sec avant de le remonter. Avertissement ! Ne faites jamais tourner le moteur sans son filtre à air.



FILTRE DU RÉSERVOIR D'ESSENCE

Vous devez examiner l'état du filtre à essence et le nettoyer toutes les 100 heures d'utilisation effective ou tous les 6 mois. Dévissez le bouchon du réservoir d'essence, retirez le filtre, nettoyez-le avec un produit dégraissant à base d'eau afin de ne pas nuire à l'environnement, remettez le filtre en place et revissez le bouchon du réservoir.

VIDANGEZ L'ESSENCE USAGÉE

Placez le générateur sur une surface plane et stable, et laissez le moteur tourner pendant plusieurs minutes. Arrêtez-le ensuite. Retirez le bouchon de remplissage d'essence. Placez un récipient sous le carburateur pour récupérer l'essence usée. Dévissez le bouchon de vidange de l'essence et laissez-la s'écouler entièrement. Revissez le bouchon de vidange (Fig 20).

- ① Carburateur
- ② bouchon du réservoir d'essence



CONTRÔLE GÉNÉRAL ET RANGEMENT

Vérifiez régulièrement que toutes les vis de fixation soient suffisamment serrées. Les vibrations du générateur en marche peuvent, avec le temps, les desserrer.

RANGEMENT

Si vous n'envisagez plus d'utiliser votre générateur, et au moins pas avant un mois, procédez comme suit pour le ranger. Videz toute l'essence restant dans le réservoir et dans le carburateur ; vérifiez qu'il ne reste rien. Dévissez la bougie et versez environ une cuillère à soupe pleine d'huile à moteur propre dans le trou de fixation de la bougie. Placez le commutateur du moteur sur la position Arrêt (OFF) si ce n'est pas déjà fait et tirez doucement la corde du démarreur, plusieurs fois de suite.

Revissez la bougie et tirez une nouvelle fois sur la corde du démarreur jusqu'à amener le piston en phase de compression (vous devez sentir une résistance) ; cessez alors de tirer.

Rangez le générateur dans un endroit bien aéré et sec, protégé par une bâche pour empêcher les poussières et autres débris de s'accumuler sur le générateur.



ATTENTION: Avant tout travail de maintenance, s'assurer qu'un démarrage intempestif n'est pas possible



ATTENTION: Arrêter le groupe électrogène et débrancher l'ensemble des appareils qui y sont reliés.

Entretien

Un bon entretien est essentiel pour la sécurité, la faible consommation et une bonne qualité d'utilisation de votre groupe électrogène. Ceci permet aussi de réduire la pollution de l'air. Veuillez toujours suivre les recommandations et les dates de vérification et d'entretien indiquées dans le manuel d'instruction. De plus :

1. Entretien plus fréquemment votre groupe électrogène si celui-ci est utilisé dans un environnement poussiéreux.
2. Les groupes électrogènes doivent être entretenus par des centres agréés.
3. Enregistrer le nombre d'heures d'utilisations afin de déterminer les intervalles d'entretien nécessaires.

Attention. Le non-respect des dates de vérifications et d'entretien peuvent conduire à une rupture de garantie du produit.

Pare étincelle

ATTENTION: Si le pare étincelle est encrassé, le moteur peut ne pas fonctionner correctement et s'arrêter.

En règle générale, le pare étincelle doit être nettoyé tout les 6 mois ou 100 heures d'utilisations.

Dans la pratique, nous recommandons de le nettoyer tout les 3 mois ou 50 heures d'utilisations pour un meilleur résultat.

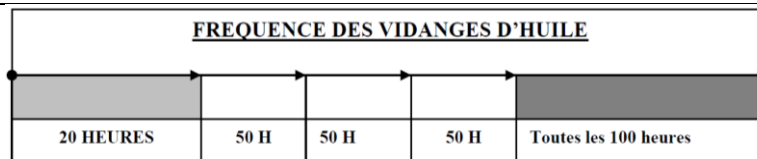
1. Enlever le pare étincelle du groupe électrogène à l'aide d'un tournevis;
2. Nettoyer le pare étincelle;
3. Replacer le pare étincelle nettoyé, serrez correctement la vis de sécurité



Pièce	Remarque	Contrôle avant utilisation (quotidien).	Après le 1er mois. ou 20 heures.	Tous les 3 mois. ou 50 heures.	Tous les 6 mois. ou 100 heures.	Tous les 12 mois. ou 300 heures.
Bougie.	Vérifiez l'état général. Ajustez l'écart entre les électrodes et nettoyez. Remplacez le cas échéant.			●		
Huile du moteur.	Vérifiez le niveau d'huile. Remplacez.	●				
	Remplacez.		●		●	
Filtre à air	Nettoyez ; remplacez le cas échéant.			●		
Filtre d'essence.	Nettoyez le filtre du robinet d'essence. Remplacez le cas échéant.				●	
Jeu de valve.	Vérifiez et ajustez alors que le moteur est froid.					●
Conduite d'essence.	Recherchez d'éventuelles fissures ou dommages sur le tuyau d'essence. Remplacez le cas échéant.	●				
Dispositif d'échappement.	Recherchez des fuites. Serrez ou remplacez le joint le cas échéant.	●				
	Vérifiez la grille d'échappement. Nettoyez et remplacez le cas échéant.				●	
Carburateur.	Vérifiez le fonctionnement du volet de départ.	●				
Système de refroidissement.	Vérifiez l'état du ventilateur.					●
Système de démarrage.	Vérifiez le fonctionnement du lanceur.	●				
Décalaminage.	Plus fréquemment si nécessaire.					●
Raccords de tuyauterie/Fixations	Vérifiez tous les raccords de tuyauterie et toutes les fixations, et serrez le cas échéant.				●	

Vidange de l'huile :

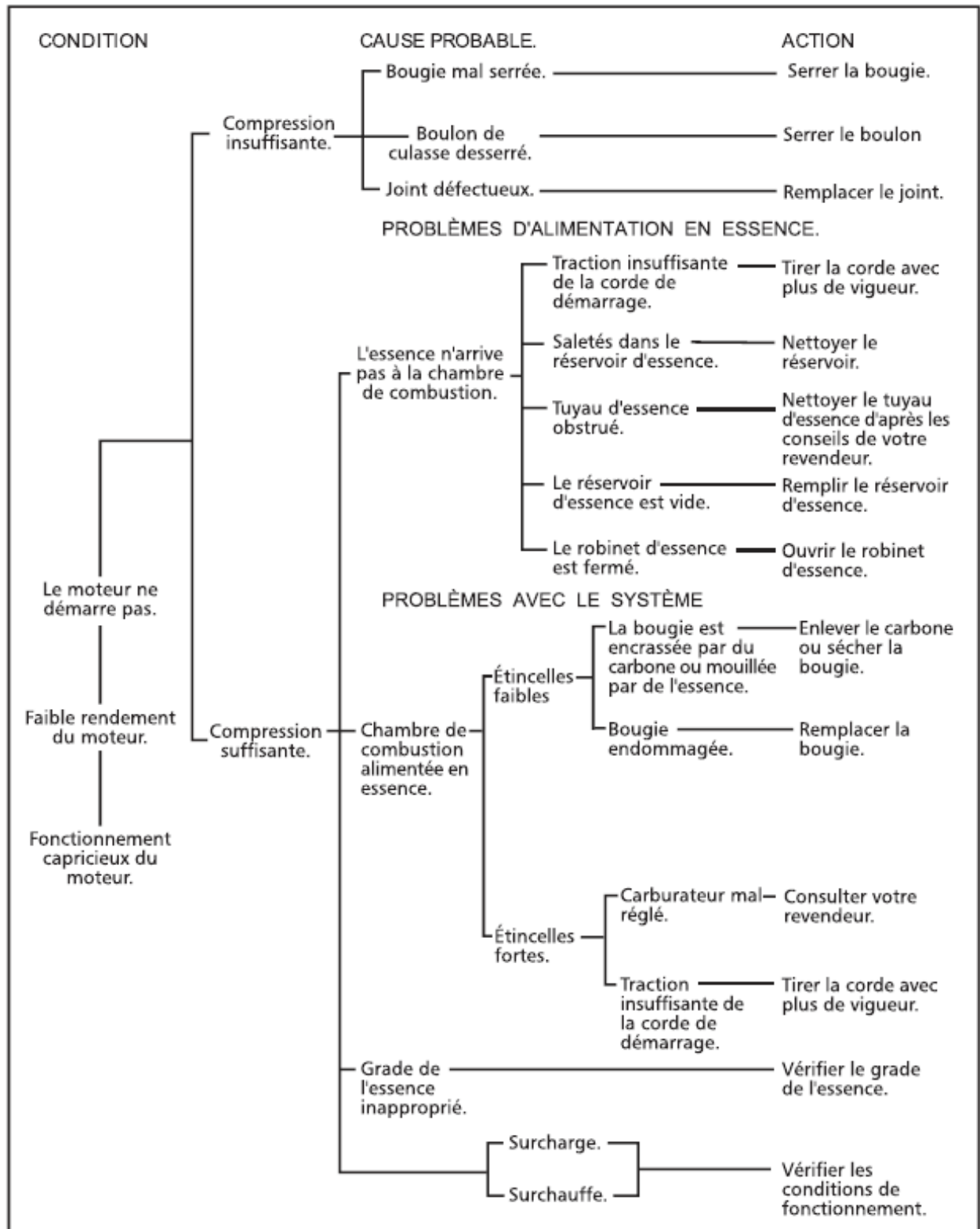
Un bouchon de vidange se situant à la base du bloc moteur est utilisé pour cette opération. Pour vidanger l'huile de votre moteur, faites-le fonctionner 10 minutes. Eteignez-le, attendez 5 mn, et dévissez le bouchon, en ayant positionné en dessous de ce bouchon, un réceptacle. Revissez le bouchon, et remplissez avec l'huile neuve appropriée. Nous recommandons de changer l'huile après les premières 20 heures de fonctionnement, ou après le premier mois d'utilisation. Ensuite, une vidange toutes les 50 heures, et ce, 3 fois, et ensuite toutes les 100 heures.



Problèmes et réparations :

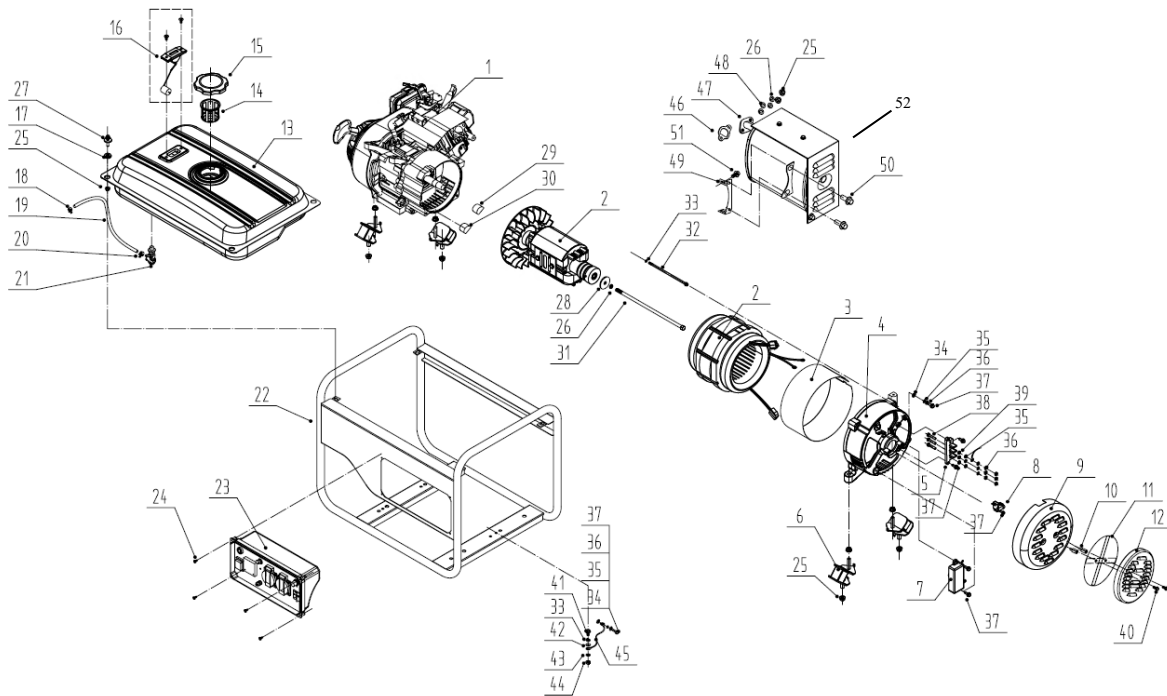
Si vous avez quelques problèmes ou question avec votre groupe électrogène, contactez votre revendeur, ou écrivez directement au distributeur initial, adresse reprise sur la notice. Merci de nous procurer les informations suivantes :

10. DEPANNAGE



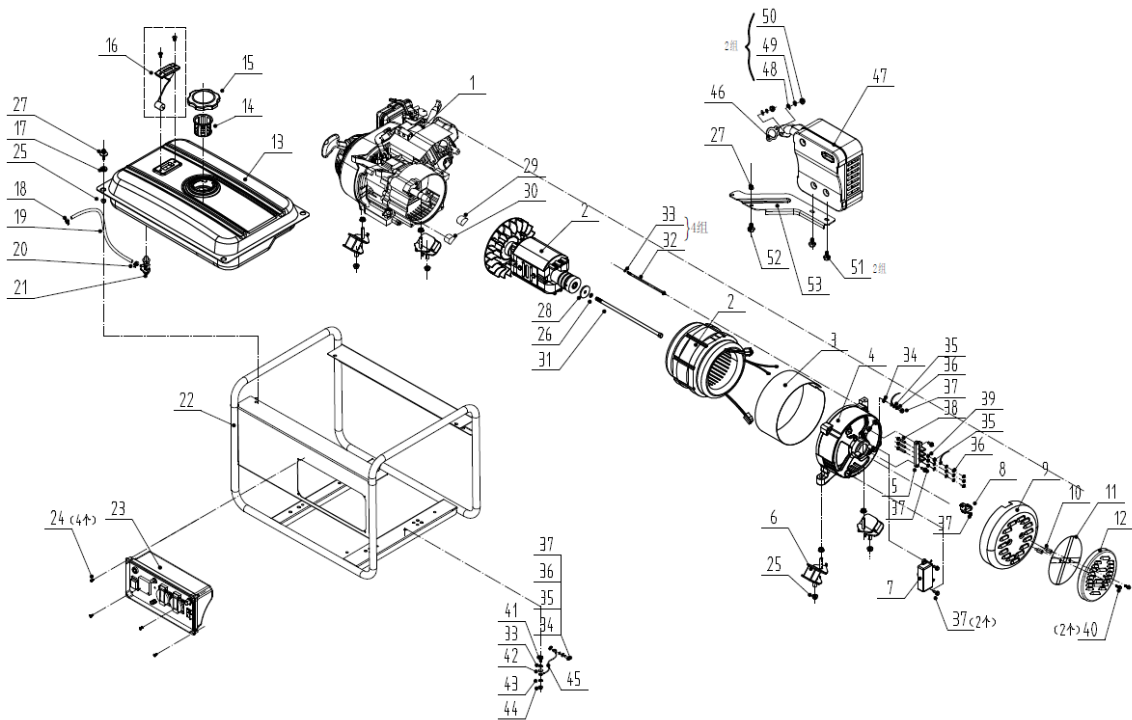
CONDITION	CAUSE PROBABLE	ACTION
Témoin lumineux allumé (ON). Pas de sortie CA.	Disjoncteur déclenché	Réinitialiser.
	Raccordement faible ou fil défectueux.	Vérifier et faire réparer.
	Prise cassée.	Vérifier et faire réparer.
	Disjoncteur défectueux.	
Témoin lumineux éteint (OFF). Pas de sortie CA.	Problème de générateur.	
Puissance en sortie trop élevée ou trop faible.	Vitesse du moteur trop élevée ou trop faible.	Consulter votre revendeur
	Composant mal serré.	Rechercher et serrer.
	Problème interne de générateur.	Consulter votre revendeur

11. VUES ECLATEES – LISTE DES PIECES



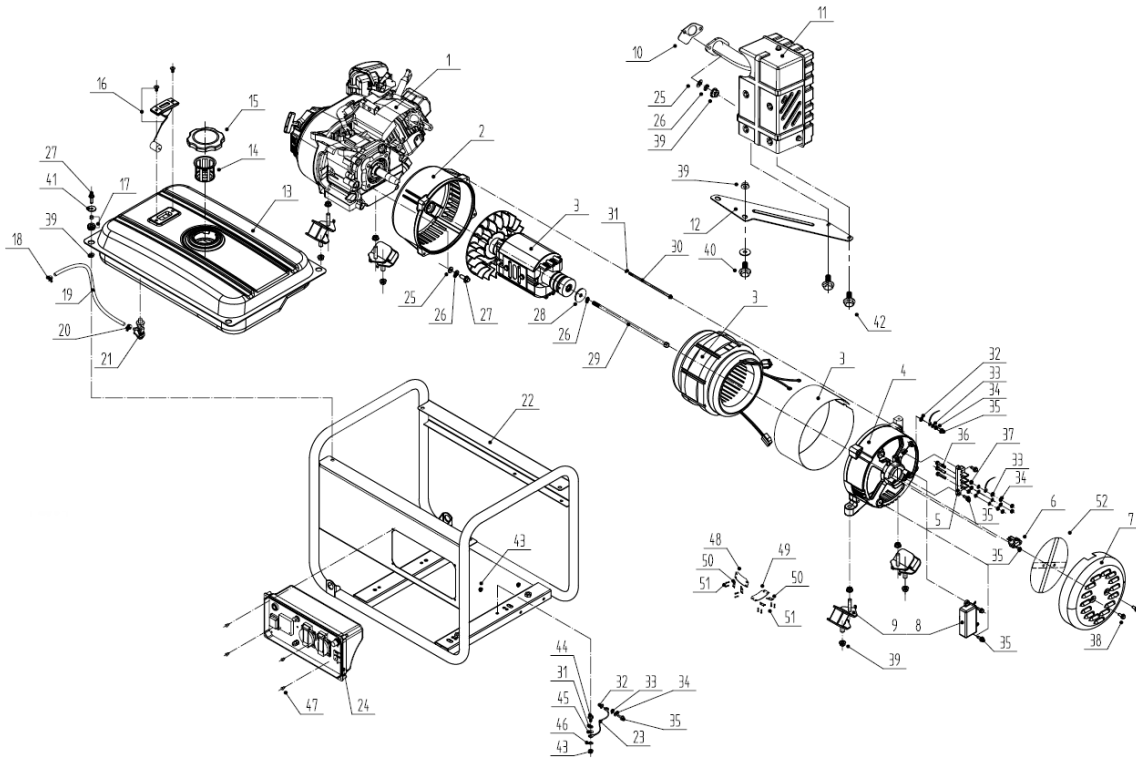
N°	Désignation	Qté	N°	Désignation	Qté
1	Moteur	1	27	Boulon + rondelle	4
2	Groupe alternateur	1	28	Rondelle	1
3	Corps d'alternateur	1	29	Plug I	1
4	Flasque	1	30	Plug II	1
5	Connecteur rapide de fils	1	31	Boulon M8*135	1
6	Silent block	4	32	Boulon M6*135	4
7	2 kW AVR	1	33	Rondelle élastique	5
8	Kit charbon	1	34	Rondelle	2
9	Couvercle arrière	1	35	Rondelle	8
10	M5 boulon	2	36	Rondelle élastique	4
11	Tamis de fer	1	37	Boulon M5*16	7
12	Couvercle arrière	1	38	Boulon M5*20	3
13	Réservoir 15L à essence	1	39	Ecrou M5	6
14	Filtre	1	40	Boulon M5*12	2
15	Bouchon du réservoir à essence	1	41	Boulon M6*14	1
16	Jauge	1	42	Rondelle	1
17	Amortisseur	4	43	Rondelle	1
18	φ7 bride de serrage	1	44	Ecrou M6	3
19	Φ4.5mm tuyau d'alimentation		45	Câble de mise à la terre	1
20	Φ8 bride de serrage	1	46	Joint pour silencieux	1
21	Robinet de réservoir	1	47	Silencieux	1
22	Châssis	1	48	Rondelle	2
23	Boîtier de contrôle	1	49	Support pour le silencieux	1
24	Vis ST4 2*12	4	50	Boulon M8*16	2
25	Ecrou M8	12	51	Boulon M6*12	1
26	Rondelle élastique	3	52	Echappement	1

11.1. Réf. 11018



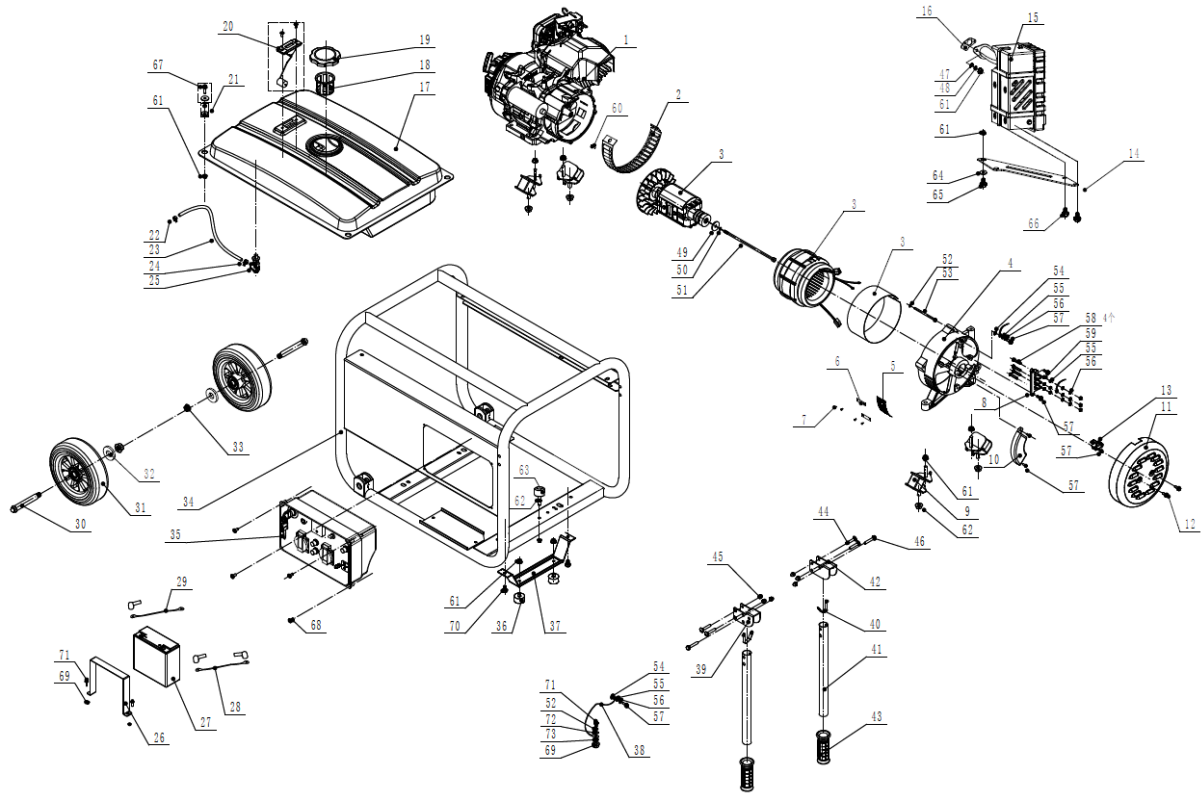
N°	Désignation	Qté	N°	Désignation	Qté
1	Moteur	1	27	Boulon + rondelle	4
2	Groupe alternateur	1	28	Rondelle	1
3	Corps d'alternateur	1	29	Plug I	1
4	Flasque	1	30	Plug II	1
5	Connecteur rapide de fils	1	31	Boulon M8*135	1
6	Silent block	4	32	Boulon M6*135	4
7	2 kW AVR	1	33	Rondelle élastique	5
8	Kit charbon	1	34	Rondelle	2
9	Couvercle arrière	1	35	Rondelle	8
10	M5 boulon	2	36	Rondelle élastique	4
11	Tamis de fer	1	37	Boulon M5*16	7
12	Couvercle arrière	1	38	Boulon M5*20	3
13	Réservoir 15L à essence	1	39	Ecrou M5	6
14	Filtre	1	40	Boulon M5*12	2
15	Bouchon du réservoir à essence	1	41	Boulon M6*14	1
16	Jauge	1	42	Rondelle	1
17	Amortisseur	4	43	Rondelle	1
18	φ7 bride de serrage	1	44	Ecrou M6	3
19	Φ4.5mm tuyau d'alimentation		45	Câble de mise à la terre	1
20	Φ8 bride de serrage	1	46	Joint pour échappement	1
21	Robinet de réservoir	1	47	Echappement	1
22	Châssis	1	48	Rondelle	2
23	Boîtier de contrôle	1	49	Rondelle élastique	1
24	Vis ST4 2*12	4	50	Boulon M8*16	2
25	Ecrou M8	12	51	Boulon M6*12	1
26	Rondelle élastique	3	52	Boulon M8*35	1
			53	Support pour échappement	1

11.2. Réf. 11019



N°	Désignation	Qté	N°	Désignation	Qté
1	Moteur	1	27	Boulon M8*25	8
2	Cache avant	1	28	Rondelle	1
3	Groupe alternateur	1	29	Boulon	1
4	Flasque	1	30	Boulon M6*145	4
5	Connecteur rapide de fils	1	31	Rondelle élastique	5
6	Kit charbon	4	32	Rondelle	2
7	Couvercle arrière	1	33	Rondelle	8
8	3 kW AVR	1	34	Rondelle élastique	5
9	Silent block	4	35	Boulon M5*16	7
10	Joint pour échappement	1	36	Boulon M5*20	3
11	Echappement	1	37	Ecrou M5	6
12	Support échappement	1	38	Boulon M5*12	2
13	Réservoir essence 15L	1	39	Ecrou M8	17
14	Filtre	1	40	Boulon M8*35	1
15	Bouchon du réservoir à essence	1	41	Rondelle C8	4
16	Jauge	1	42	Boulon M6*12	8
17	Amortisseur	4	43	Ecrou M6	5
18	φ7 bride de serrage	1	44	Boulon M6*14	1
19	Φ4.5mm tuyau d'alimentation		45	Rondelle	1
20	Φ8 bride de serrage	1	46	Rondelle	1
21	Robinet de réservoir	1	47	Vis ST4. 2*12	4
22	Châssis	1	48	Pièce de retenue d'eau 1	1
23	Câble de mise à la terre	1	49	Pièce de retenue d'eau 2	1
24	Boîtier de contrôle	1	50	Plaque	4
25	Rondelle	6	51	Boulon M5*10	4
26	Rondelle élastique	7	52	Tamis de fer	1

11.3. Réf. 11020



N°	Désignation	Qté	N°	Désignation	Qté
1	Moteur	1	38	Câble de mise à la terre	1
2	Event carter moteur	1	39	Support de poignée	1
3	Alternateur	1	40	Pièce support de poignée	2
4	Flasque	1	41	Poignée	2
5	Filtre	1	42	Support de poignée	1
6	Maintien pour filtre	2	43	Protection des poignées	2
7	Vis M5*6	4	44	Boulon de serrage M8X45	2
8	Connecteur rapide de fils	1	45	Ecrou-borgne M8	6
9	Silent block	4	46	Boulon M8X45	4
10	AVR	1	47	Rondelle	2
11	Couvercle de protection arrière	1	48	Rondelle élastique	2
12	Boulon M5*10	2	49	Rondelle	1
13	Kit charbon	1	50	Rondelle élastique	1
14	Support échappement	1	51	Boulon M10X255	1
15	Echappement	1	52	Rondelle élastique	5
16	Joint échappement	1	53	Boulon M6X170	4
17	Réservoir à essence 25L	1	54	Rondelle 5	2
18	Filtre	1	55	Rondelle 5	8
19	Bouchon du réservoir à essence	1	56	Rondelle élastique	5
20	Jauge	1	57	Boulon M5*16	7
21	Amortisseur	4	58	Boulon M5*20	3
22	φ7 bride de serrage	1	59	Ecrou M5	6
23	Φ4.5mm tuyau d'alimentation	0.2	60	Boulon M5*12	1
24	Φ8 bride de serrage	1	61	Ecrou M8	13
25	Robinet de réservoir	1	62	Ecrou M10	6

N°	Désignation	Qté	N°	Désignation	Qté
26	Maintien	1	63	Amortisseur caoutchouc	1
27	Batterie	1	64	Rondelle	1
28	Fil noir	1	65	Boulon M8*40	1
29	Fil rouge	1	66	Boulon M6*12	2
30	Axe	2	67	Boulon + rondelle M8*25	4
31	Roue	2	68	Vis 4.2*12	4
32	Ecrou M12	2	69	Ecrou M6	3
33	Ecrou M12	2	70	Boulon M8*16	2
34	Châssis	1	71	Boulon M6*14	3
35	Boîtier de contrôle	1	72	Rondelle C6	1
36	Amortisseur	2	73	Rondelle 6	1
37	Entretoise d'amortisseur	1			

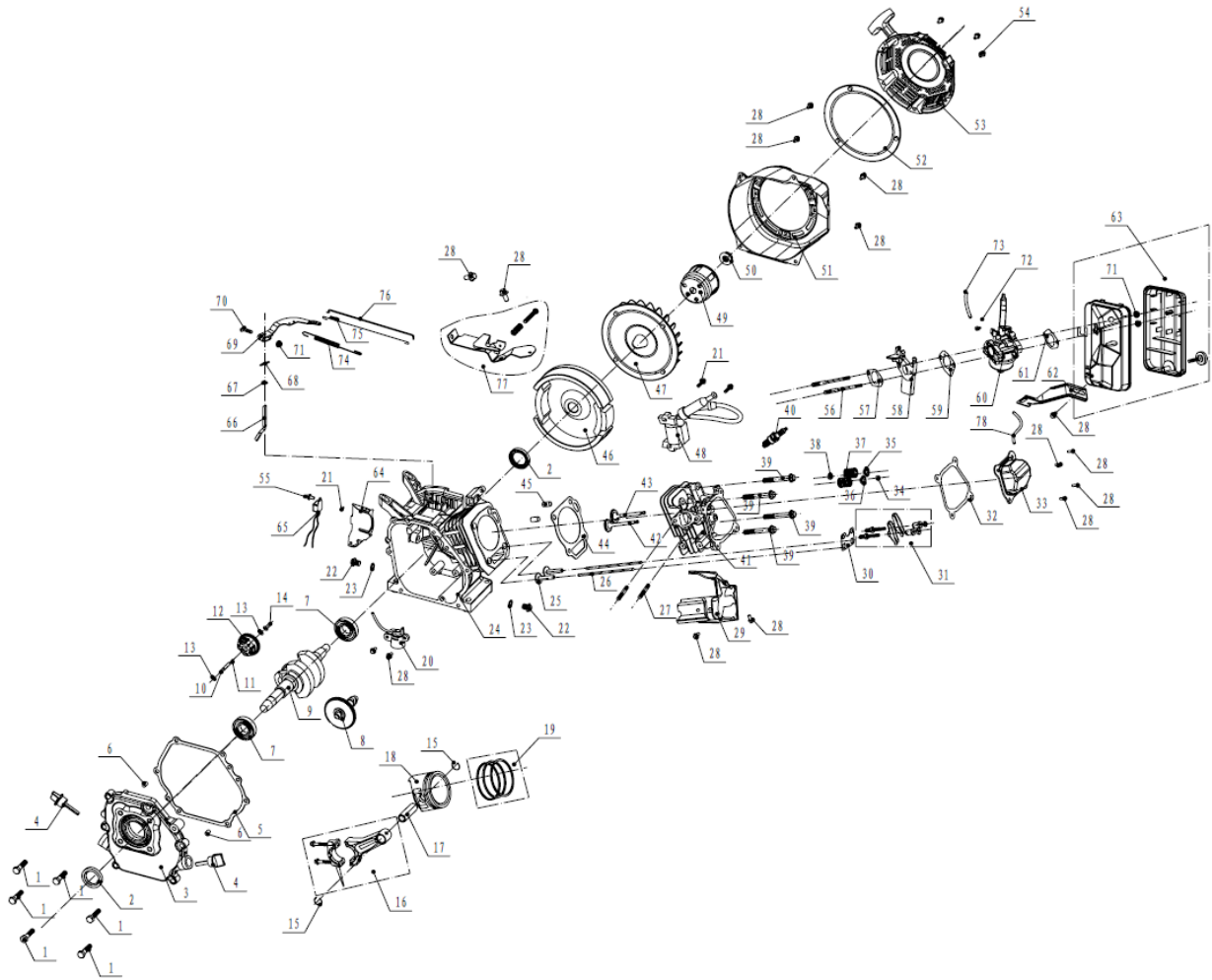
11.4. Moteur UP170



N°	Désignation	Qté	N°	Désignation	Qté
1	Boulon M8*33.5	6	38	Joint étanche à l'huile	1
2	Joint d'étanchéité B2541	2	39	Boulon M8*60	4
3	Couvercle de carter	1	40	Bougie d'allumage	1
4	Jauge pour huile	1	41	Culasse	1
5	Joints de carter	1	42	Soupape de refoulement	1
6	Clavette	2	43	Soupape d'aspiration	1
7	Palier	2	44	Joint de culasse	1

8	Arbre à cames	1	45	Axe 10*16	2
9	Vilebrequin	1	46	Volant d'inertie	1
10	Arbre de régulateur de vitesse	1	47	Ventilateur du volant d'inertie	1
11	Circlip	1	48	Bobine d'allumage	1
12	Engrenage du régulateur de vitesse	1	49	Coupleur	1
13	Rondelle	2	50	Ecrou M14*1.5	1
14	Pièce régulateur de vitesse	1	51	Capot	1
15	Circlip axe du piston	2	52	Lanceur	1
16	Bielle	1	53	Goujon M6*105	2
17	Axe piston	1	54	Joint d'étanchéité	1
18	Piston	1	55	Entretoise carburateur	1
19	Segments de piston	1	56	Joint carburateur	1
20	Capteur de niveau d'huile	1	57	Carburateur	1
21	Boulon M6*22	3	58	Joint du filtre à air	1
22	Boulon vidange d'huile M10*15	1	59	Support pour filtre à air	1
23	Joint au niveau du boulon de vidange d'huile	1	60	Support	1
24	Carter	1	61	Condensateur	1
25	Poussoir de soupape	2	62	Boulon M6*8	4
26	Poussoir de soupape	2	63	Tige régulateur de vitesse	1
27	Goujon M8*83	2	64	Rondelle	1
28	Boulon M6*12	14	65	Clavette	1
29	Cache partie de culasse	1	66	Bras de régulateur	1
30	Joint	1	67	Boulon de verrouillage	1
31	Cames de soupape	2	68	Ecrou M6	3
32	Joint du couvre-culasse	1	69	Ressort régulateur de vitesse	1
33	Couvre-culasse	1	70	Ressort	1
34	Clip	1	71	Tringle régulateur de vitesse	1
35	Appui ressort d'admission	1	72	Tube raccord	1
36	Appui de ressort d'échappement	1	73	Ensemble régulateur de vitesse	1
37	Ressort de soupape	2			

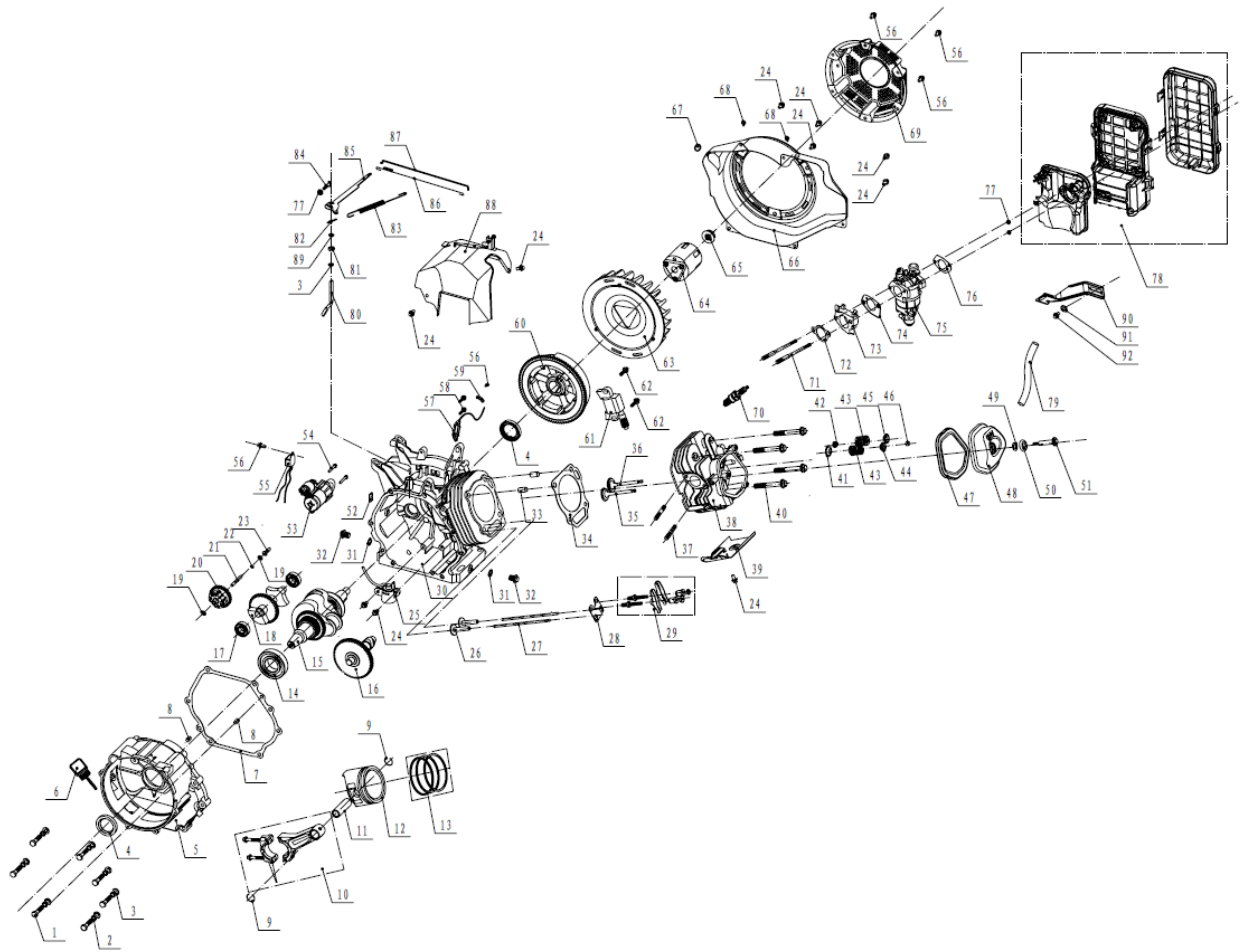
11.5. Moteur UP170C



N°	Désignation	Qté	N°	Désignation	Qté
1	Boulon M8*33.5	6	40	Bougie d'allumage	1
2	Joint d'étanchéité B3046	2	41	Culasse	1
3	Couvercle de carter	1	42	Soupape d'aspiration	1
4	Jauge pour huile	2	43	Soupape de refoulement	1
5	Joints de carter	1	44	Joint de culasse	1
6	Clavette	2	45	Axe 10*16	2
7	Palier	2	46	Volant d'inertie	1
8	Arbre à cames	1	47	Ventilateur du volant d'inertie	1
9	Vilebrequin	1	48	Bobine d'allumage	1
10	Arbre de régulateur de vitesse	1	49	Coupleur	1
11	Circlip	1	50	Ecrou M16*1.5	1
12	Engrenage du régulateur de vitesse	1	51	Capot	1
13	Rondelle	2	52	Joint du lanceur	1
14	Pièce régulateur de vitesse	1	53	Boulon M6*16	2
15	Circlip de l'axe du piston	2	54	Lanceur	3
16	Bielle	1	55	Boulon M6*8	6
17	Axe de piston	1	56	Goujon M9*91	2
18	Piston	1	57	Joint d'étanchéité	1
19	Segments de piston	1	58	Entretoise carburateur	1
20	Capteur de niveau d'huile	1	59	Joint carburateur	1

N°	Désignation	Qté	N°	Désignation	Qté
21	Boulon M6*22	3	60	Carburateur	1
22	Joint au niveau du boulon de vidange d'huile	2	61	Joint du filtre à air	1
23	Boulon vidange d'huile M10*15*1.25	2	62	Support pour filtre à air	1
24	Carter	1	63	Ensemble filtration à air	1
25	Poussoir de soupape	2	64	Couvercle côté	1
26	Poussoir de soupape	2	65	Condensateur	1
27	Goujon M8*34	2	66	Tige régulateur de vitesse	1
28	Boulon M6*12	15	67	Rondelle	1
29	Pièce culasse	1	68	Clavette	1
30	Entretoise	1	69	Bras de régulateur	1
31	Cames de soupape	2	70	Boulon de verrouillage	1
32	Joint du couvre-culasse	1	71	Ecrou M6	3
33	Couvre-culasse	1	72	Φ7 bride de serrage	1
34	Bouchon	1	73	Φ4.5*8.5 mm tuyau d'alimentation	1
35	Appui de ressort d'échappement	1	74	Ressort régulateur de vitesse	1
36	Appui de ressort d'admission	1	75	Ressort	1
37	Ressort de soupape	2	76	Barre de traction régulateur de vitesse	1
38	Joint étanche à l'huile	1	77	Ensemble régulateur de vitesse	1
39	Boulon M8*60	4	78	Tube raccord	1

11.6. Moteur UP188



N°	Désignation	Qté	N°	Désignation	Qté
1	Boulon M8*45	7	47	Joint du couvre-culasse	1
2	Rondelle élastique Φ8	7	48	Couvre-culasse	1
3	Rondelle Φ8	8	49	Joint en caoutchouc	1
4	Joint d'étanchéité B3552	2	50	Rondelle	1
5	Couvercle de carter	1	51	Boulon	1
6	Jauge pour huile	1	52	Etanchéité	1
7	Joints de carter	1	53	Dispositif de démarrage moteur électrique	1
8	Clavette	2	54	Boulon M8*35	2
9	Circlip de l'axe du piston	2	55	Condensateur	1
10	Bielle	1	56	Boulon M6*8	5
11	Axe de piston	1	57	Bobine de charge	1
12	Piston	1	58	Boulon M6*28	2
13	Segments de piston	1	59	Attache-fils	1
14	Palier	1	60	Volant d'inertie	1
15	Vilebrequin	1	61	Bobine d'allumage	1
16	Arbre à cames	1	62	Boulon M6*22	2
17	Palier	2	63	Ventilateur du volant d'inertie	1
18	Arbre d'équilibrage	1	64	Coupleur	1
19	Rondelle	2	65	Ecrou M16*1.5	1
20	Engrenage du régulateur de vitesse	1	66	Capot	1

N°	Désignation	Qté	N°	Désignation	Qté
21	Arbre de régulateur de vitesse	1	67	Pièce en caoutchouc	1
22	Circlip	1	68	Clip	2
23	Pièce régulateur de vitesse	1	69	Lanceur	1
24	Boulon M6*12	11	70	Bougie d'allumage	1
25	Capteur de niveau d'huile faible	1	71	Clous M8*116	2
26	Poussoir de soupape	2	72	Joint d'étanchéité	1
27	Poussoir de soupape	2	73	Entretoise carburateur	1
28	Joint	1	74	Joint carburateur	1
29	Cames de soupape	2	75	Carburateur	1
30	Carter	1	76	Joint du filtre à air	1
31	Joint au niveau du boulon de vidange d'huile	2	77	Rondelle	3
32	Boulon vidange d'huile M12*14	2	78	Ensemble filtration à air	1
33	Clavette	2	79	Tube raccord	1
34	Joint du couvre-culasse	1	80	Tige régulateur de vitesse	1
35	Soupape d'aspiration	1	81	Joint d'étanchéité	1
36	Soupape de refoulement	1	82	Clavette	1
37	Goujon M8*34	2	83	Ressort régulateur de vitesse	1
38	Culasse	1	84	boulon à filetage auto freinant	1
39	Cache partie de culasse	1	85	Bras de régulateur	1
40	Boulon M10*80	4	86	Ressort	1
41	Appui du ressort	1	87	Barre de traction régulateur de vitesse	1
42	Joint étanche à l'huile	1	88	Ensemble régulateur de vitesse	1
43	Ressort de soupape	2	89	Rondelle	1
44	Appui de ressort d'échappement	1	90	Support pour filtre à air	1
45	Appui de ressort d'admission	1	91	Rondelle	1
46	Bouchon	1	92	Boulon M6*14	1

12. GARANTIE ET CONFORMITE DU PRODUIT

La garantie ne peut être accordée à la suite de :

Une utilisation anormale, une manœuvre erronée, une modification non autorisée, un défaut de transport, de manutention ou d'entretien, l'utilisation de pièces ou d'accessoires non d'origine, des interventions effectuées par du personnel non agréé, l'absence de protection ou dispositif sécurisant l'opérateur, le non-respect des consignes précitées exclut votre machine de notre garantie, les marchandises voyagent sous la responsabilité de l'acheteur à qui il appartient d'exercer tout recours à l'encontre du transporteur dans les formes et délais légaux. Se reporter à nos Conditions Générales de Ventes pour toute demande de garantie.

Protection de l'environnement :



Votre appareil contient de nombreux matériaux recyclables. Nous vous rappelons que les appareils usagés ne doivent pas être mélangés avec d'autres déchets. Les produits électriques ne doivent pas être mis au rebut avec les déchets ménagers. Merci de les recycler dans les points de collecte prévus à cet effet. Adressez-vous auprès des autorités locales ou de votre revendeur pour obtenir des conseils sur le recyclage.